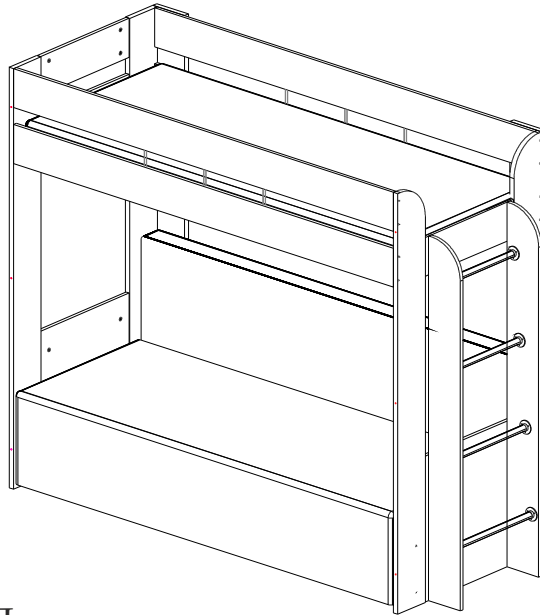


ИНСТРУКЦИЯ ПО СБОРКЕ

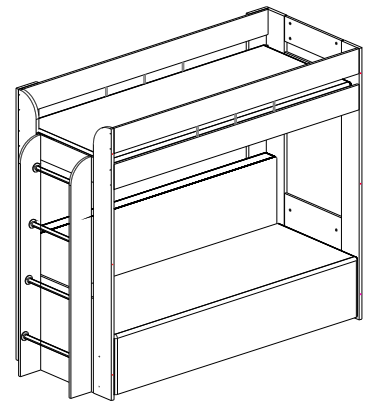
Кровать двухъярусная «Немо»

пр.КН.НМ.16.05.00.00.00

Правое исполнение



Левое исполнение



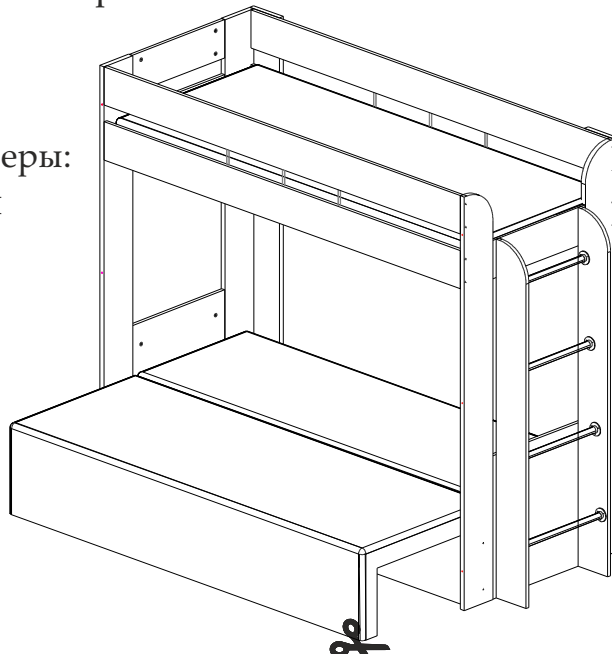
Габаритные размеры:

Ширина: 2121 мм

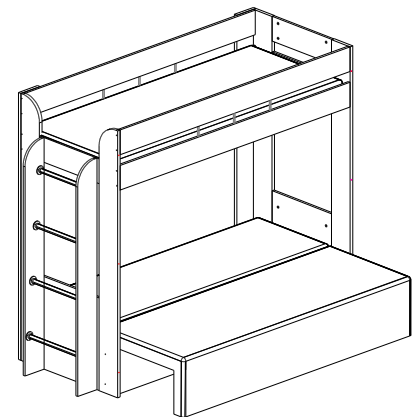
Высота: 1735 мм

Глубина: 858 мм

Правое исполнение



Левое исполнение



Габаритные размеры:

Ширина: 2121 мм

Высота: 1735 мм

Глубина: 858 мм



Кровать двухъярусная 16.05 «Немо»

Гарантийный срок: Мебель бытовая - 24 мес., мебель для сидения и лежания - 18 мес.
Срок службы 10 лет

Соответствует требованиям
ТР ТС 025/2012

ООО МФ "Олимп-мебель" 606400 Россия, Нижегородская обл., г.Балахна, ул.Челюскинцев 27

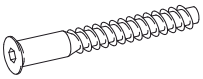


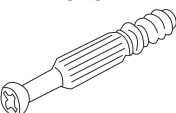
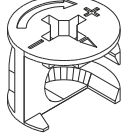
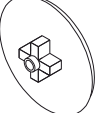
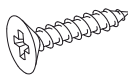
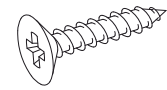

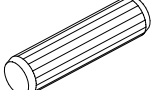

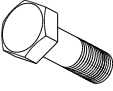
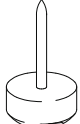
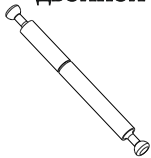




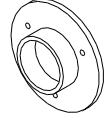




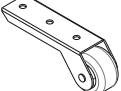
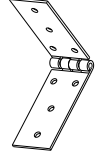

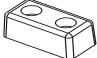
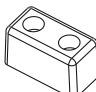
ЕАЭС N RU Д-RU.РА03.В.82294_22 Мебель бытовая корпусная на каркасе

из древесных материалов (кроме детской)

ТУ 31.09.10-003-89876601-2022

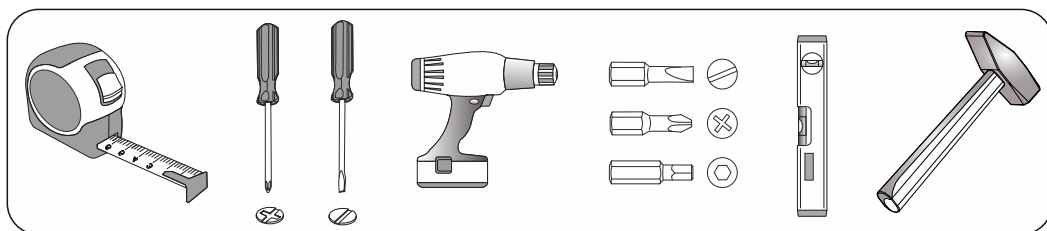
Дата изготовления _____

Фурнитура

| | | | | | |
|---|---|---|---|---|--|
| <p>Евровинт 7x50</p>  <p>50 шт. A</p> | <p>Евроключ</p>  <p>1 шт. B</p> | <p>Заглушка для евровинта</p>  <p>40 шт. C</p> | <p>Дюбель ввинчиваемый 5x34</p>  <p>12 шт. D</p> | <p>Эксцентрик</p>  <p>52 шт. E</p> | <p>Заглушка для эксцентрика</p>  <p>20 шт. F</p> |
| <p>Шуруп 3,5x16</p>  <p>32 шт. G</p> | <p>Шуруп 3,5x25</p>  <p>6 шт. H</p> | <p>Гвоздь 2x20</p>  <p>40 шт. I</p> | <p>Шкант 8x30</p>  <p>8 шт. J</p> | <p>Шуруп 4x30</p>  <p>38 шт. K</p> | <p>Болт М6x20</p>  <p>2 шт. L</p> |
| <p>Подпятник с гвоздем</p>  <p>14 шт. M</p> | <p>Шток эксцентрика двойной</p>  <p>20 шт. N</p> | <p>Винт М6x12 с потайной головкой</p>  <p>6 шт. P</p> | <p>Винт М6x20 с потайной головкой</p>  <p>4 шт. Q</p> | <p>Винт М6x35 с потайной головкой</p>  <p>2 шт. R</p> | <p>Гайка Эриксона М6</p>  <p>6 шт. S</p> |
| <p>Держатель для трубы Ф25</p>  <p>8 шт. T</p> | <p>Заглушка технологическая Ф5</p>  <p>3 шт. U1</p> | <p>Заглушка самоклеящаяся Ф18</p>  <p>14 шт. U2</p> | <p>Круг 8мм</p>  <p>6 шт. V1</p> | <p>Труба Ф25</p>  <p>4 шт. V2</p> | <p>Опора роликовая №364</p>  <p>2 шт. W</p> |
| <p>Петля 327</p>  <p>2 шт. X</p> | <p>Стяжка межсекционная Ф5 L=27</p>  <p>6 шт. Y</p> | <p>Ограничитель м/м 16мм</p>  <p>2 шт. Z1</p> | <p>Ограничитель м/м 27мм</p>  <p>2 шт. Z2</p> | | |

Важно: внешний вид фурнитуры может отличаться от указанного!!!

Инструменты:



Гарантии изготовителя

Гарантийный срок эксплуатации изделия составляет: мебель бытовая – 24 мес., мебель для сидения и лежания, мебель детская – 18 мес., мебель детская для сидения и лежания – 12 мес. Гарантийный срок при розничной продаже через торговую сеть исчисляется со дня продажи мебели.

В период гарантийного срока изготовитель гарантирует ремонт изделий или его замену, если потребителем не нарушены правила транспортирования, хранения сборки и эксплуатации.

Претензии предъявляются потребителем непосредственно в торговую организацию, в которой была приобретена мебель, предъявив настоящую «инструкцию по сборке» и копию товарного чека.

Предприятие-изготовитель оставляет за собой право вносить изменения в конструкцию изделия (в том числе замену фурнитуры), не ухудшающие его конструктивные и эксплуатационные характеристики.

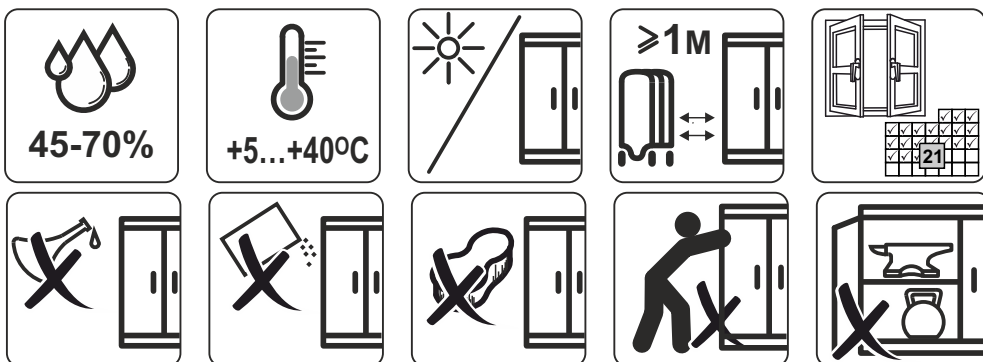
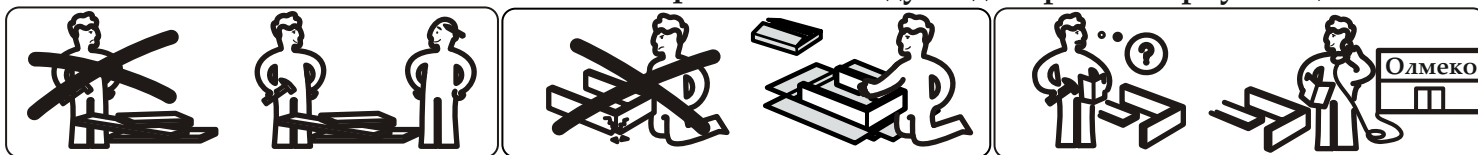
Важно: сохраняйте, пожалуйста, инструкцию в случае повторной сборки мебели или рекламаций. В случае составления рекламации пользуйтесь обозначениями из данной инструкции по сборке.

С условиями гарантийного обслуживания, а также с рекомендациями по обслуживанию и эксплуатацией за мебелью ознакомлен: _____ (подпись клиента)

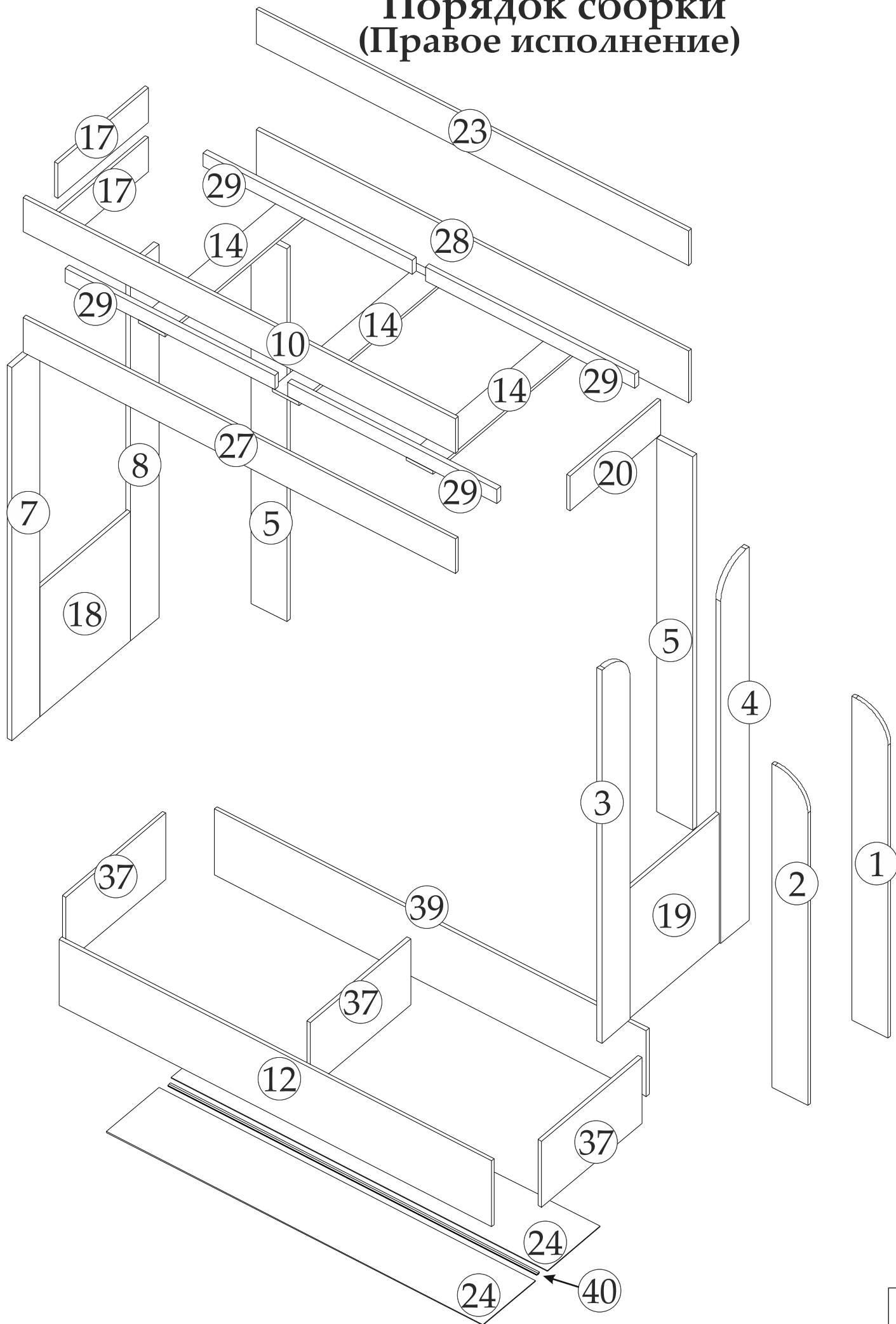
Спецификация материалов

| Поз. | Обозначение | Наименование | Длина, мм | Ширина, мм | Толщина, мм | Кол-во, шт |
|------|----------------------|-------------------------------|--------------|---------------|----------------|---------------|
| 1 | КН.НМ.16.05.00.01.00 | Стенка вертикальная | 1500 | 160 | 16 | 1 |
| 2 | КН.НМ.16.05.00.02.00 | Стенка вертикальная | 1500 | 160 | 16 | 1 |
| 3 | КН.НМ.16.05.00.03.00 | Стенка вертикальная | 1730 | 160 | 22 | 1 |
| 4 | КН.НМ.16.05.00.04.00 | Стенка вертикальная | 1730 | 160 | 22 | 1 |
| 5 | КН.НМ.16.05.00.05.00 | Стенка вертикальная | 1730 | 160 | 22 | 2 |
| 7 | КН.НМ.16.05.00.07.00 | Стенка вертикальная | 1730 | 160 | 22 | 1 |
| 8 | КН.НМ.16.05.00.08.00 | Стенка вертикальная | 1730 | 160 | 22 | 1 |
| 10 | КН.НМ.16.05.00.10.00 | Царга | 1920 | 160 | 16 | 1 |
| 12 | КН.НМ.16.05.00.36.00 | Стенка вертикальная | 1920 | 306 | 16 | 1 |
| 14 | КН.НМ.16.05.00.14.00 | Стенка горизонтальная | 804 | 120 | 16 | 3 |
| 17 | КН.НМ.16.05.00.17.00 | Стенка вертикальная | 160 | 516 | 16 | 2 |
| 18 | КН.НМ.16.05.00.18.00 | Стенка вертикальная | 600 | 516 | 16 | 1 |
| 19 | КН.НМ.16.05.00.19.00 | Стенка вертикальная | 600 | 516 | 16 | 1 |
| 20 | КН.НМ.16.05.00.20.00 | Стенка вертикальная | 160 | 516 | 16 | 1 |
| 23 | КН.НМ.16.05.00.23.00 | Царга | 1920 | 160 | 16 | 1 |
| 24 | КН.НМ.16.05.00.38.00 | Ст. задняя ДВПО | 1672 | 300 | 2,5 | 2 |
| 27 | КН.НМ.16.05.00.27.00 | Царга | 1920 | 160 | 16 | 1 |
| 28 | КН.НМ.16.05.00.28.00 | Царга | 1920 | 240 | 16 | 1 |
| 29 | КН.НМ.16.05.00.29.00 | Стенка вертикальная | 930 | 64 | 16 | 4 |
| 37 | КН.НМ.16.05.00.37.00 | Стенка вертикальная | 570 | 306 | 16 | 3 |
| 39 | КН.НМ.16.05.00.39.00 | Стенка вертикальная | 1920 | 306 | 16 | 1 |
| 40 | | Профиль соединительный L=1640 | 1640 | | | 1 |
| 41 | КН.НМ.16.05.01.06.10 | Сиденье | 1910 | 690 | | 1 |
| 42 | КН.НМ.16.05.01.04.20 | Спинка | 1910 | 610 | | 1 |
| 43 | КН.НМ.16.05.01.04.30 | Верхний матрас | 1910 | 790 | | 1 |
| 44 | КН.НМ.16.05.01.04.40 | Подушка | | | | 2 |
| 45 | КН.НМ.16.05.01.04.40 | Бескаркасное основание | 1900 | 800 | | 1 |

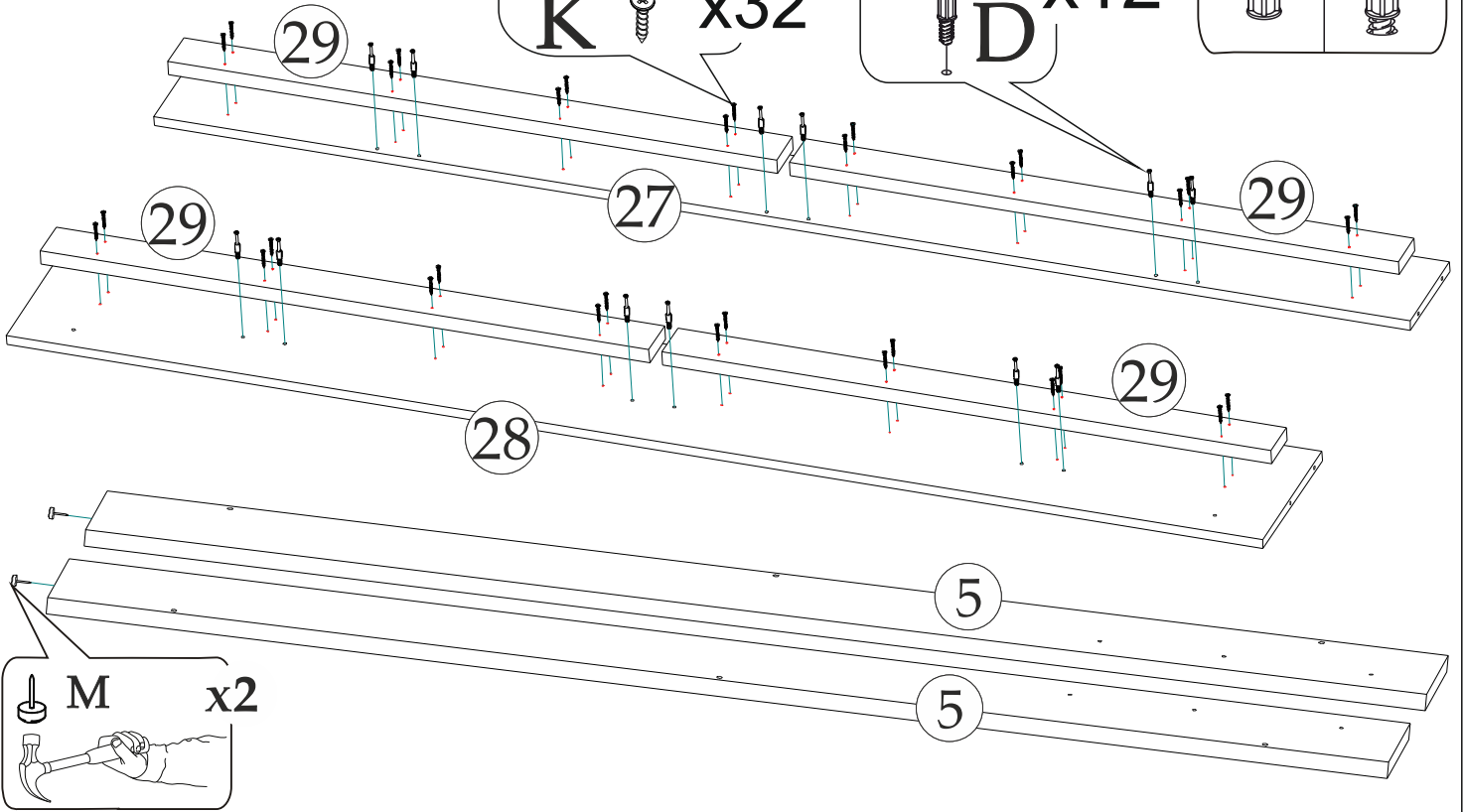
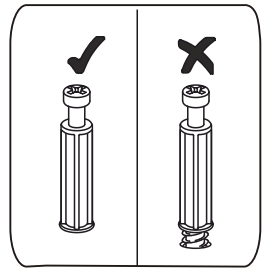
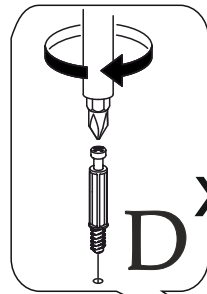
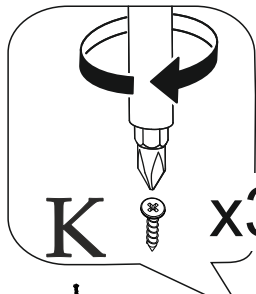
Качество мебели зависит от качества сборки. Рекомендуем доверять сборку специалистам.



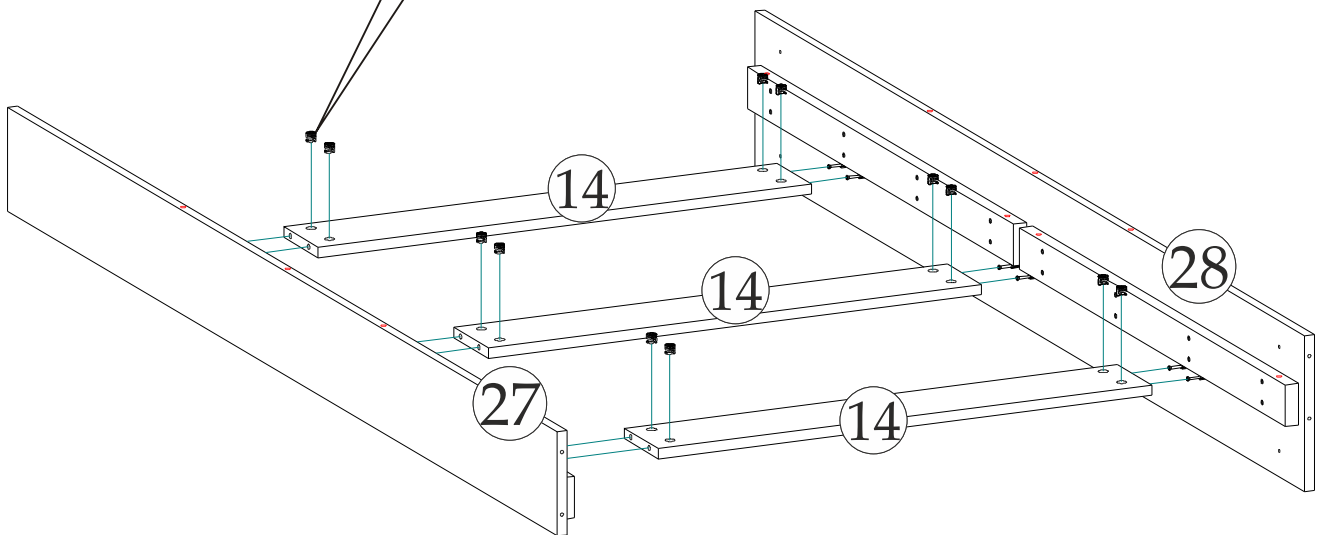
Порядок сборки (Правое исполнение)



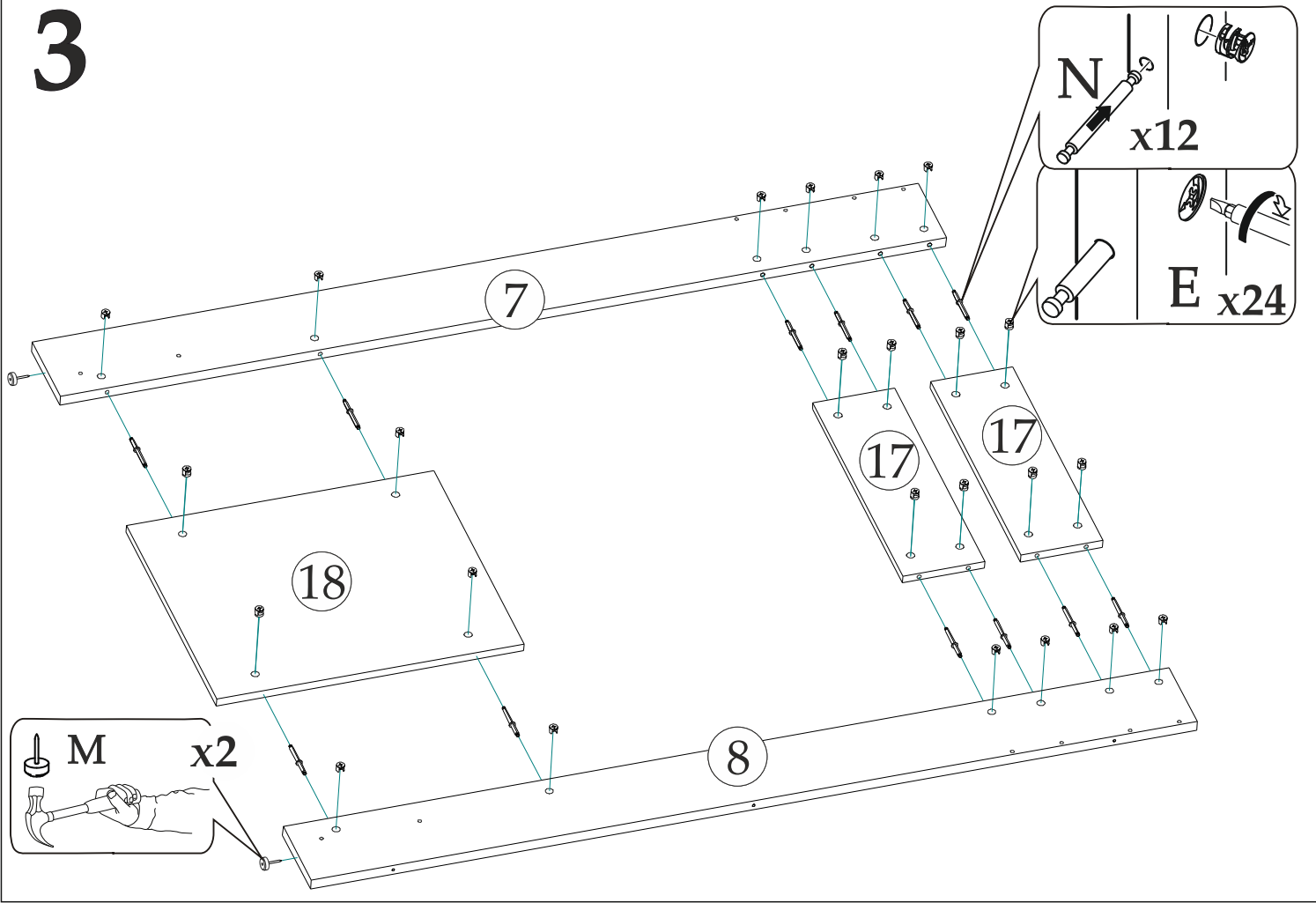
1



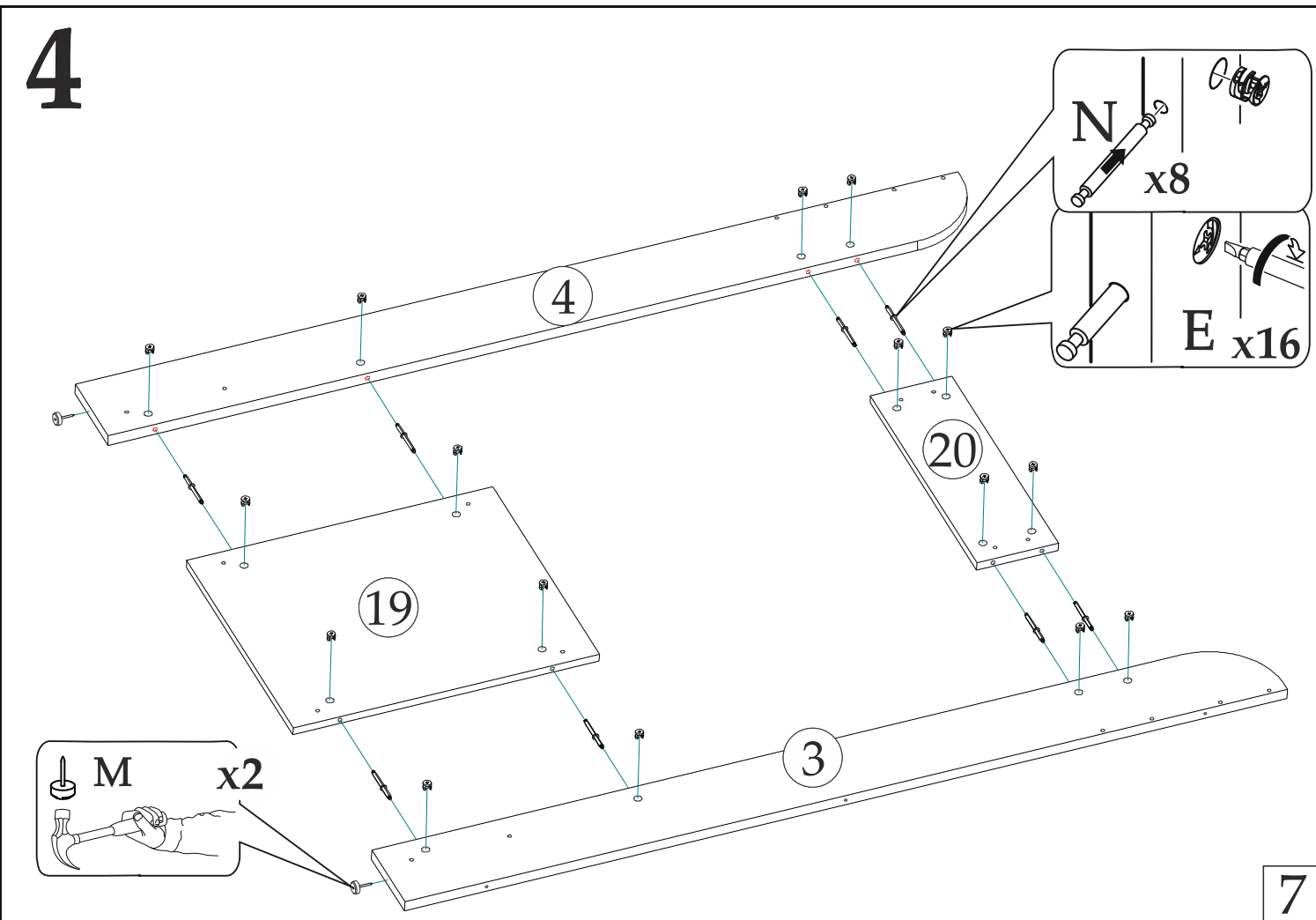
2

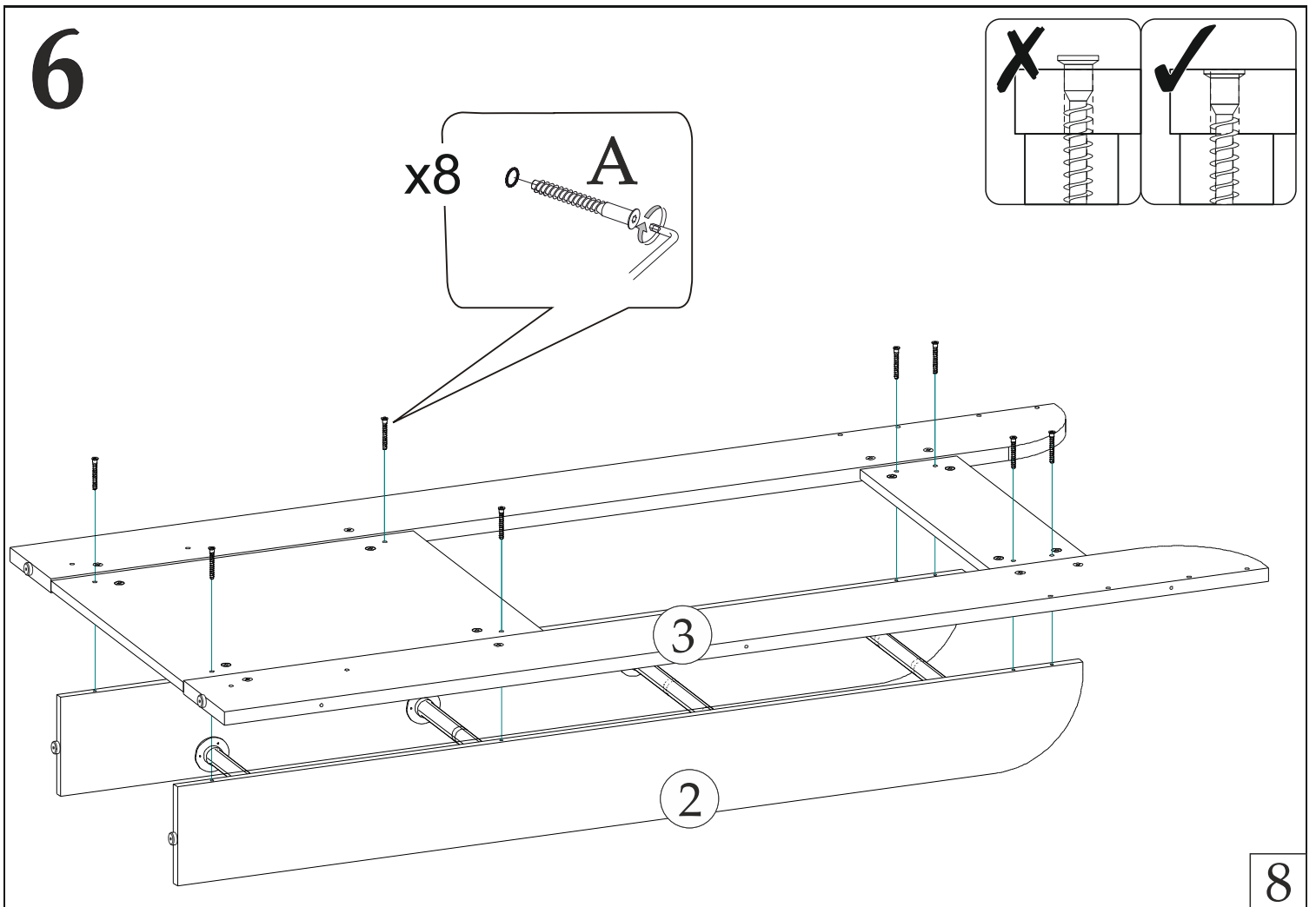
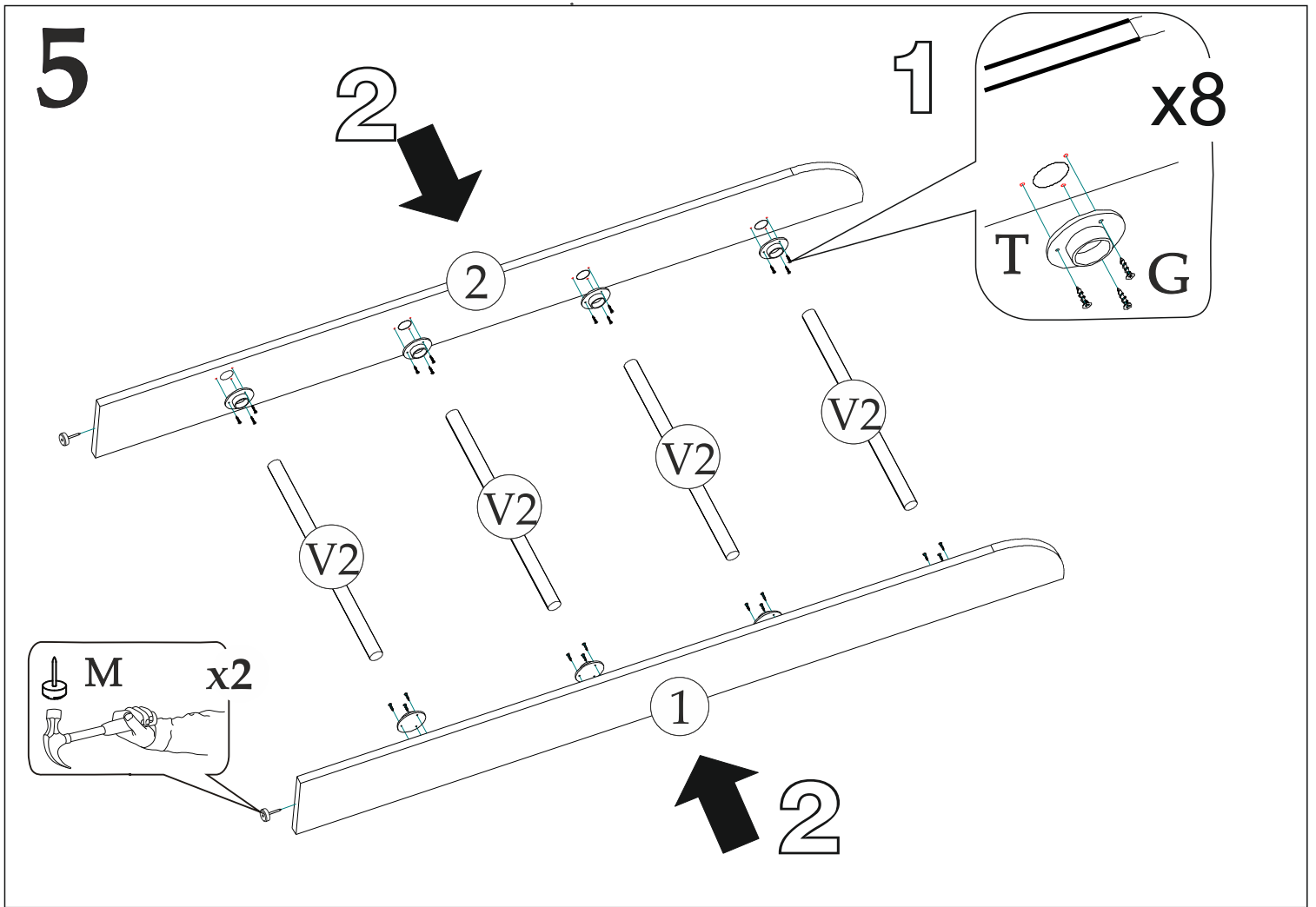


3



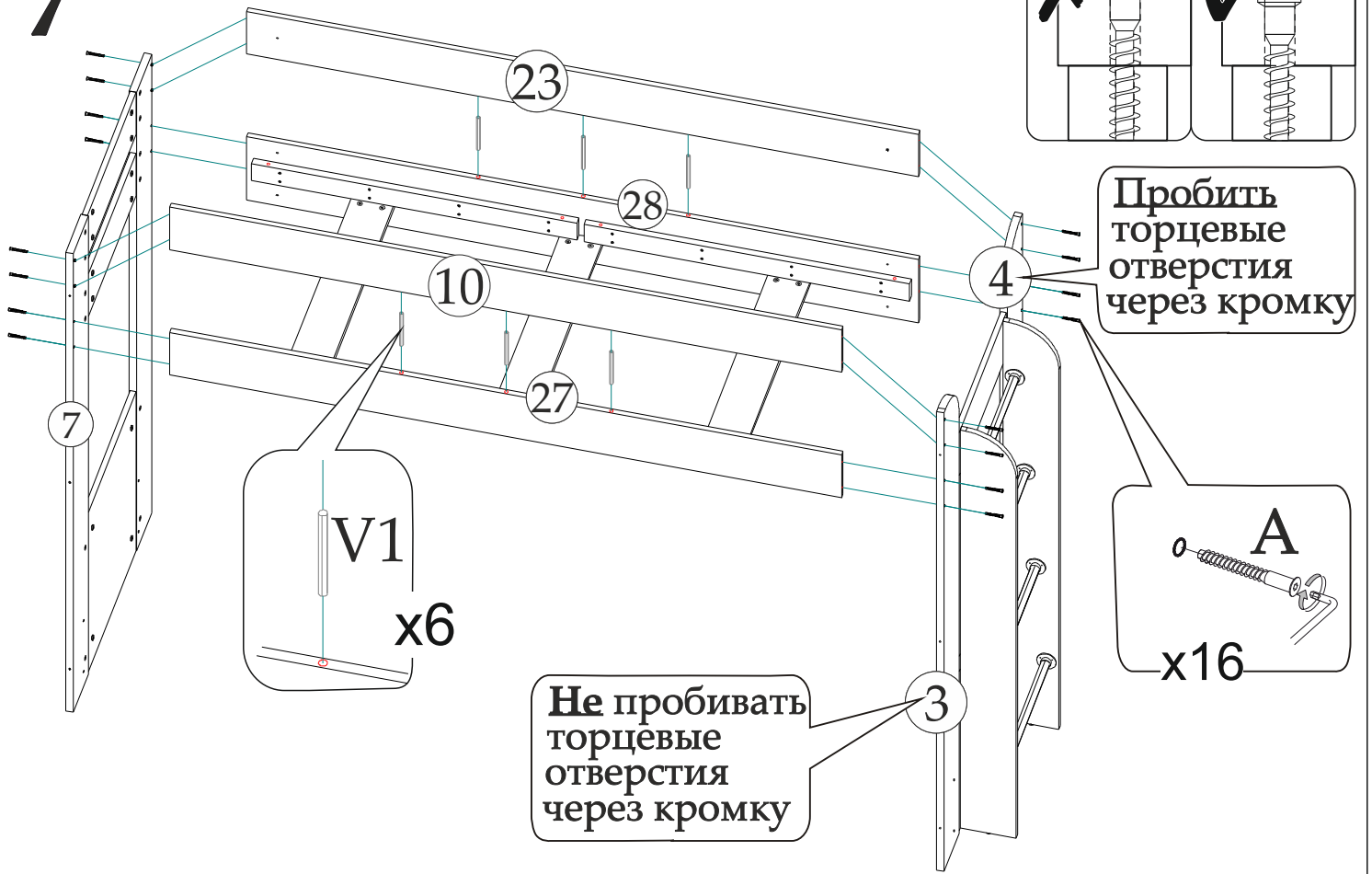
4





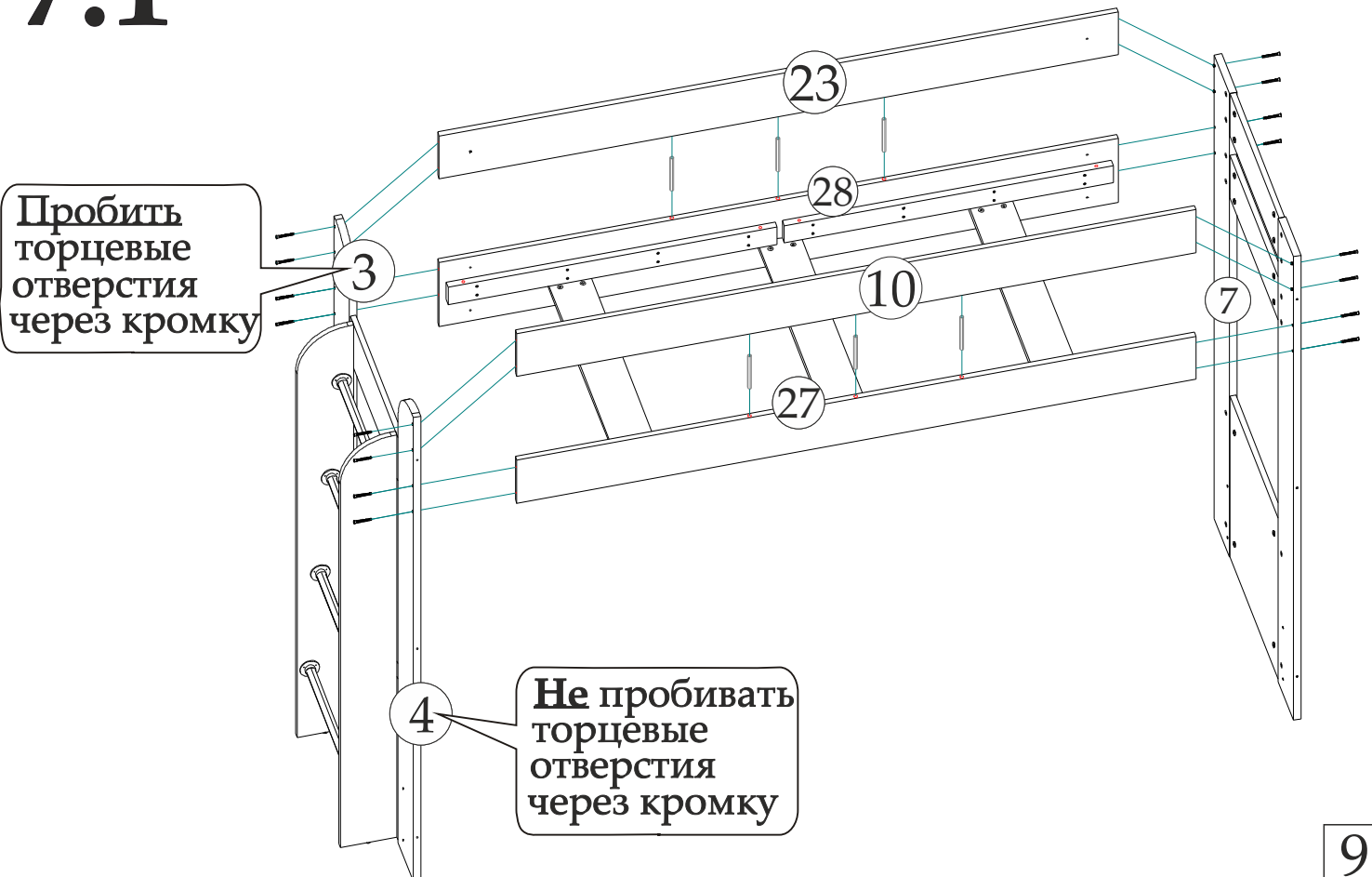
7

Правое исполнение



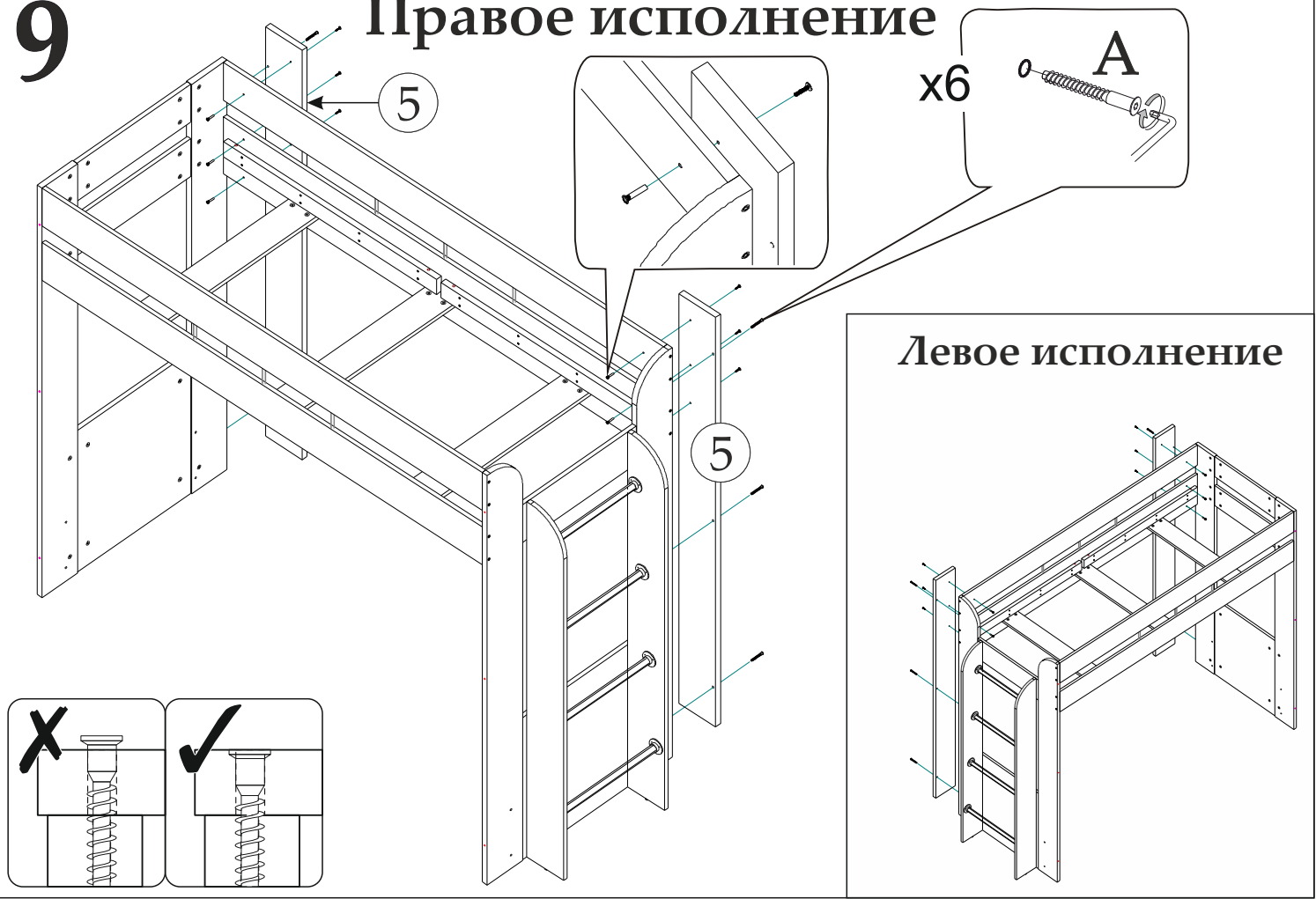
7.1

Левое исполнение

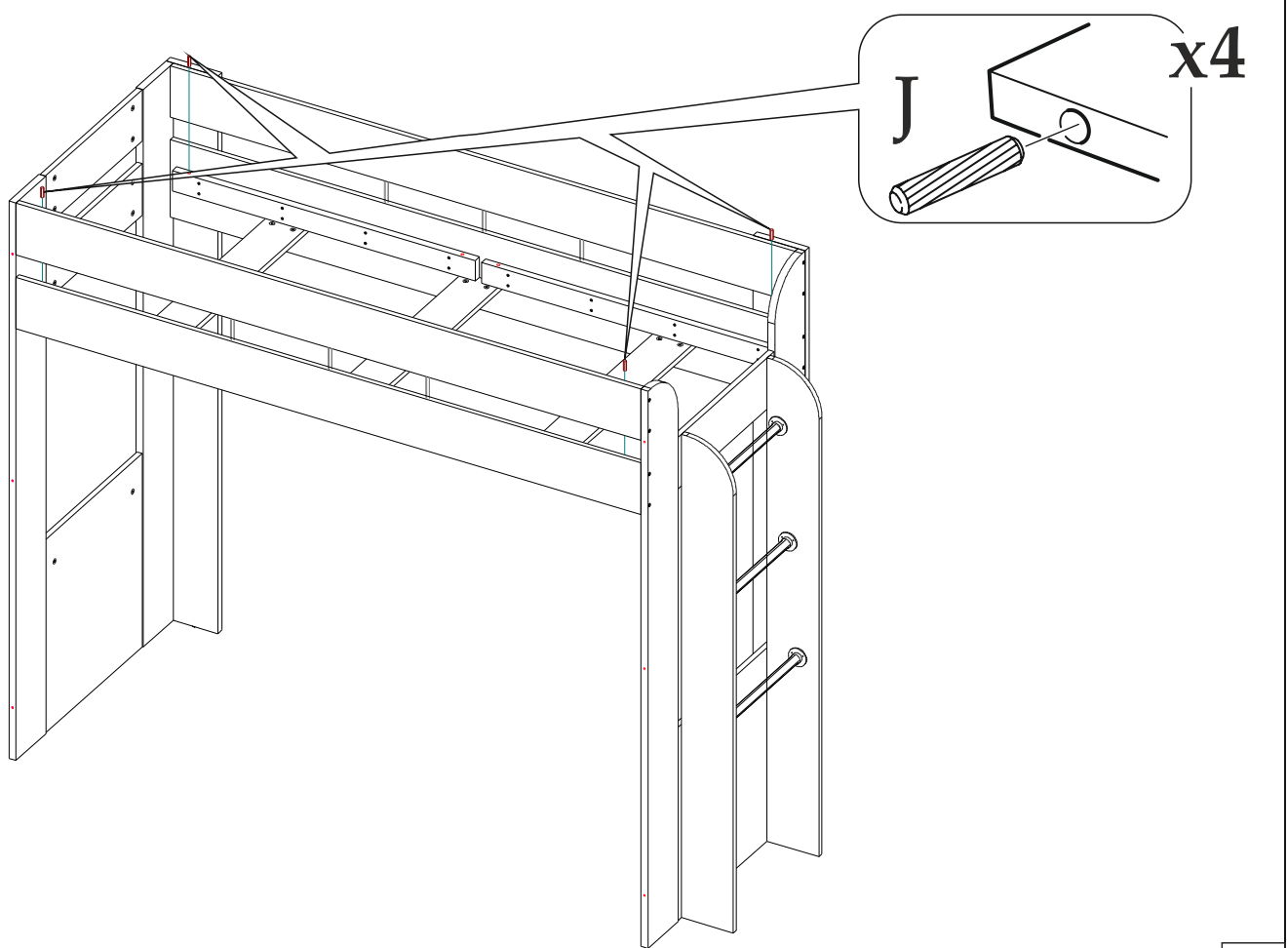


9

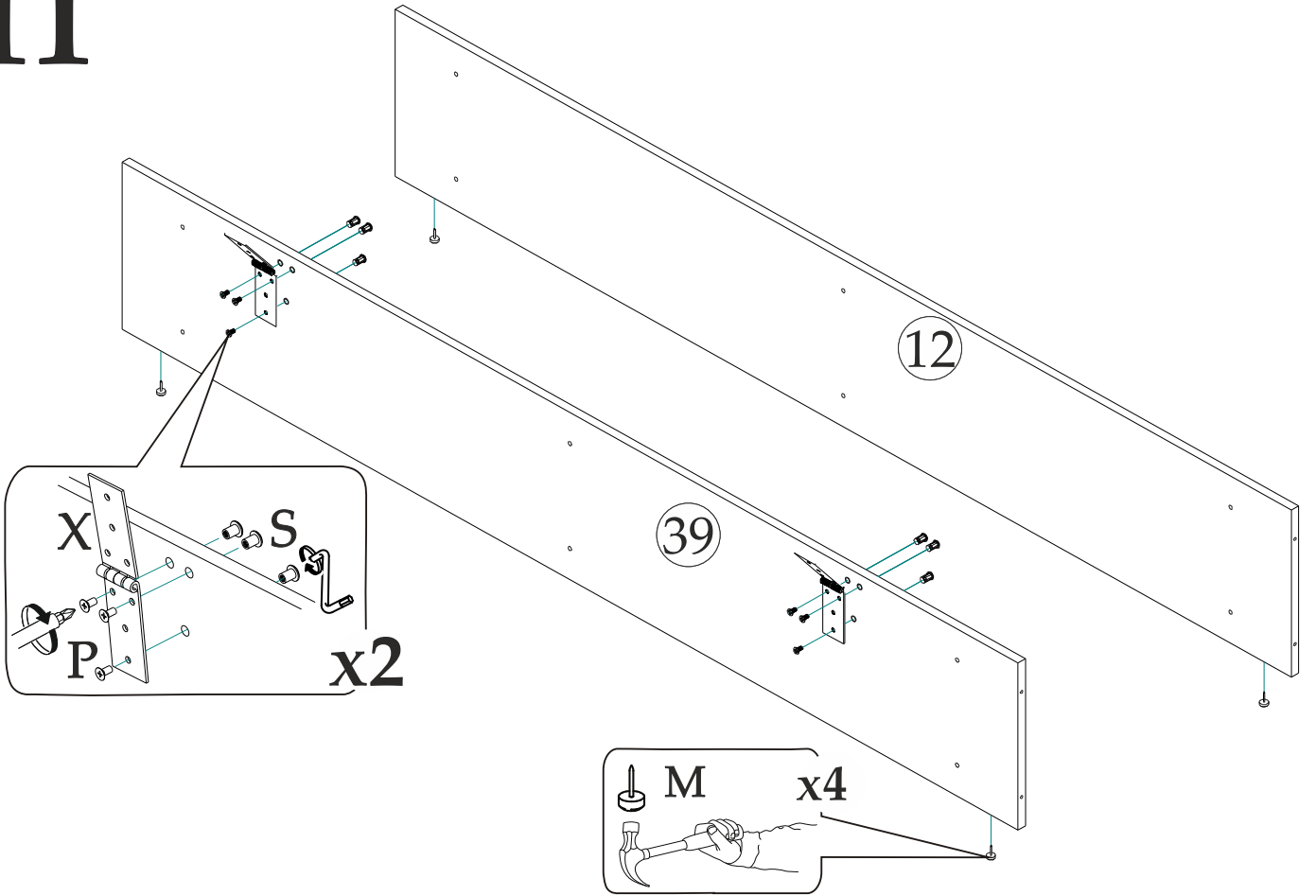
Правое исполнение



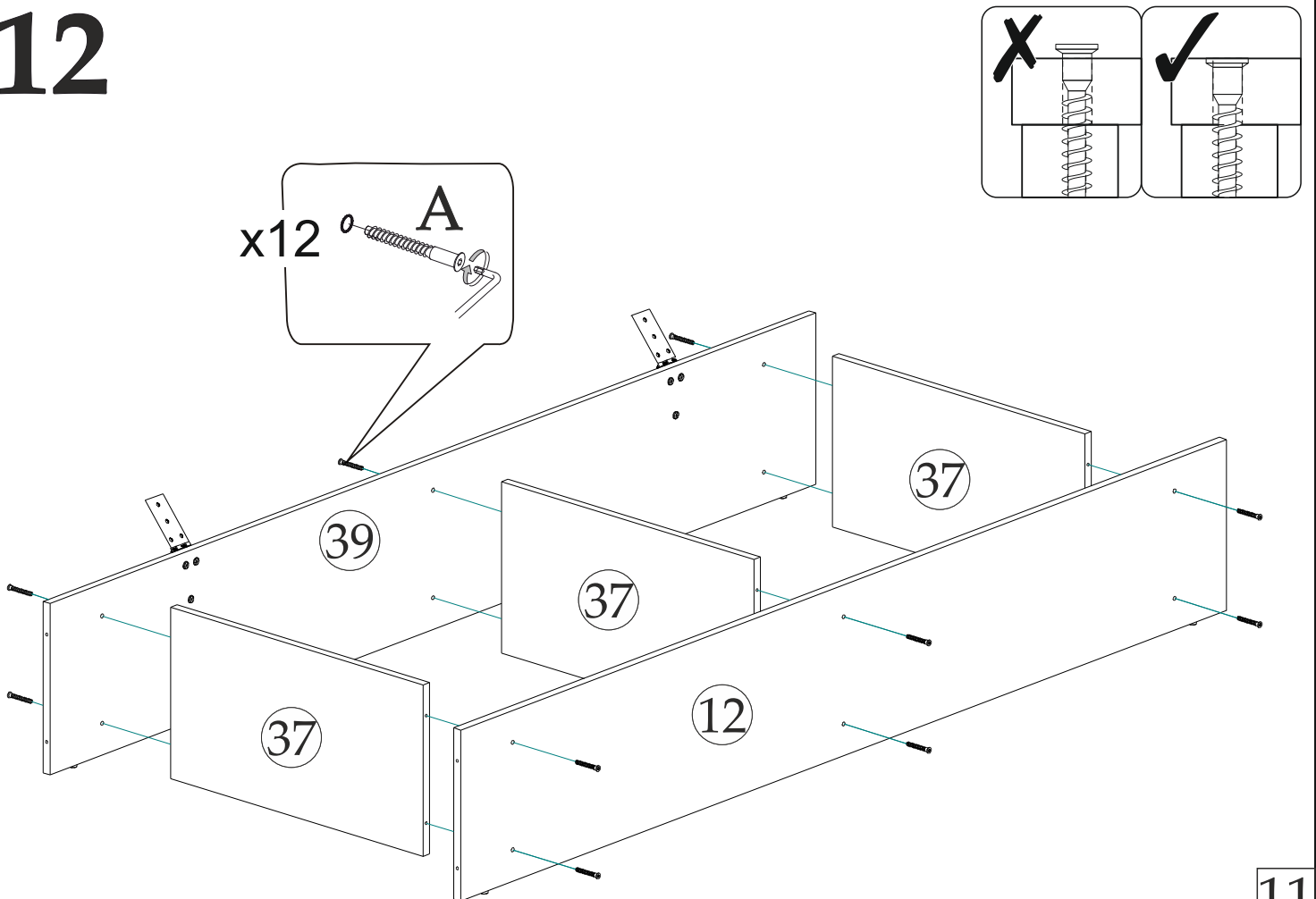
10



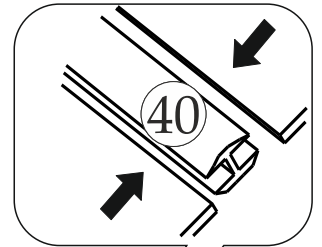
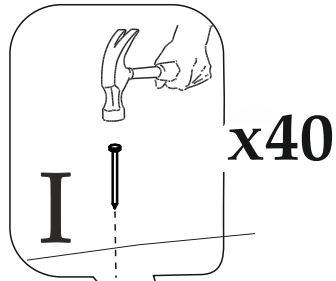
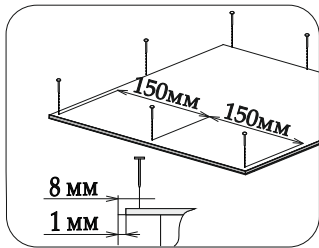
11



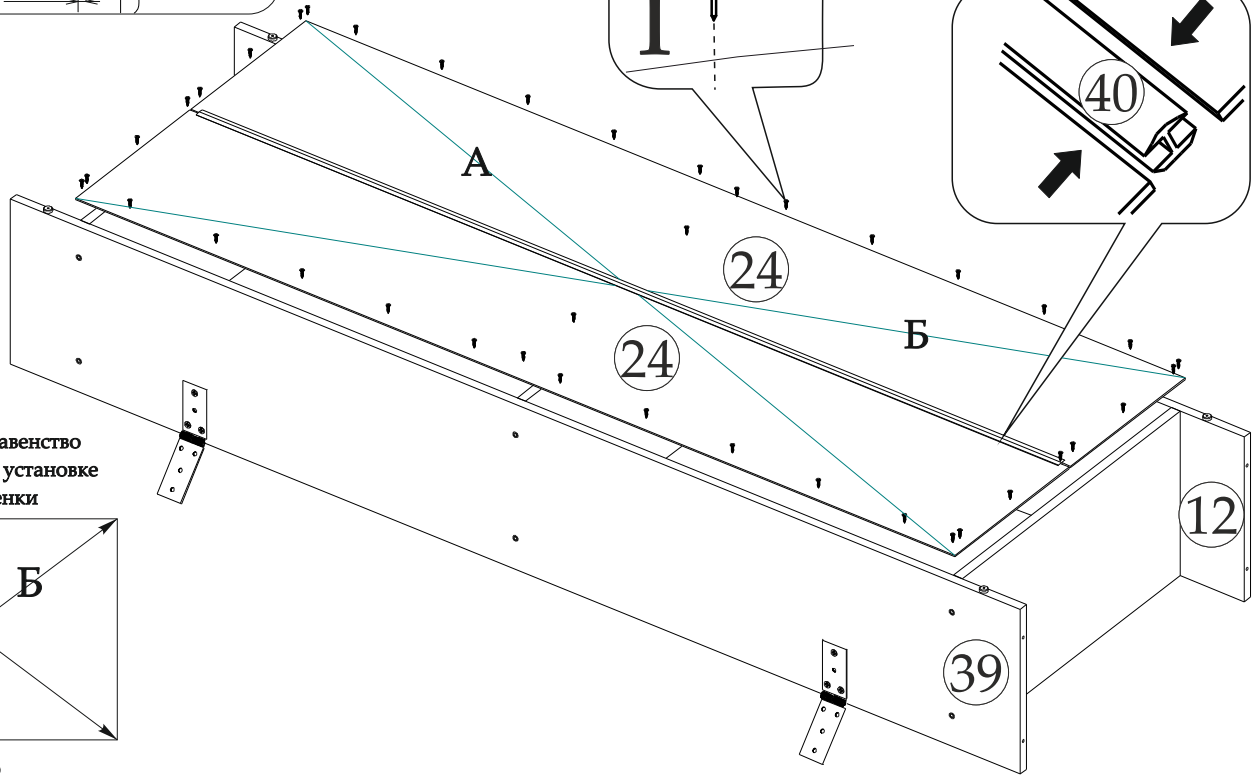
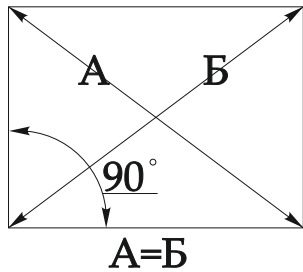
12



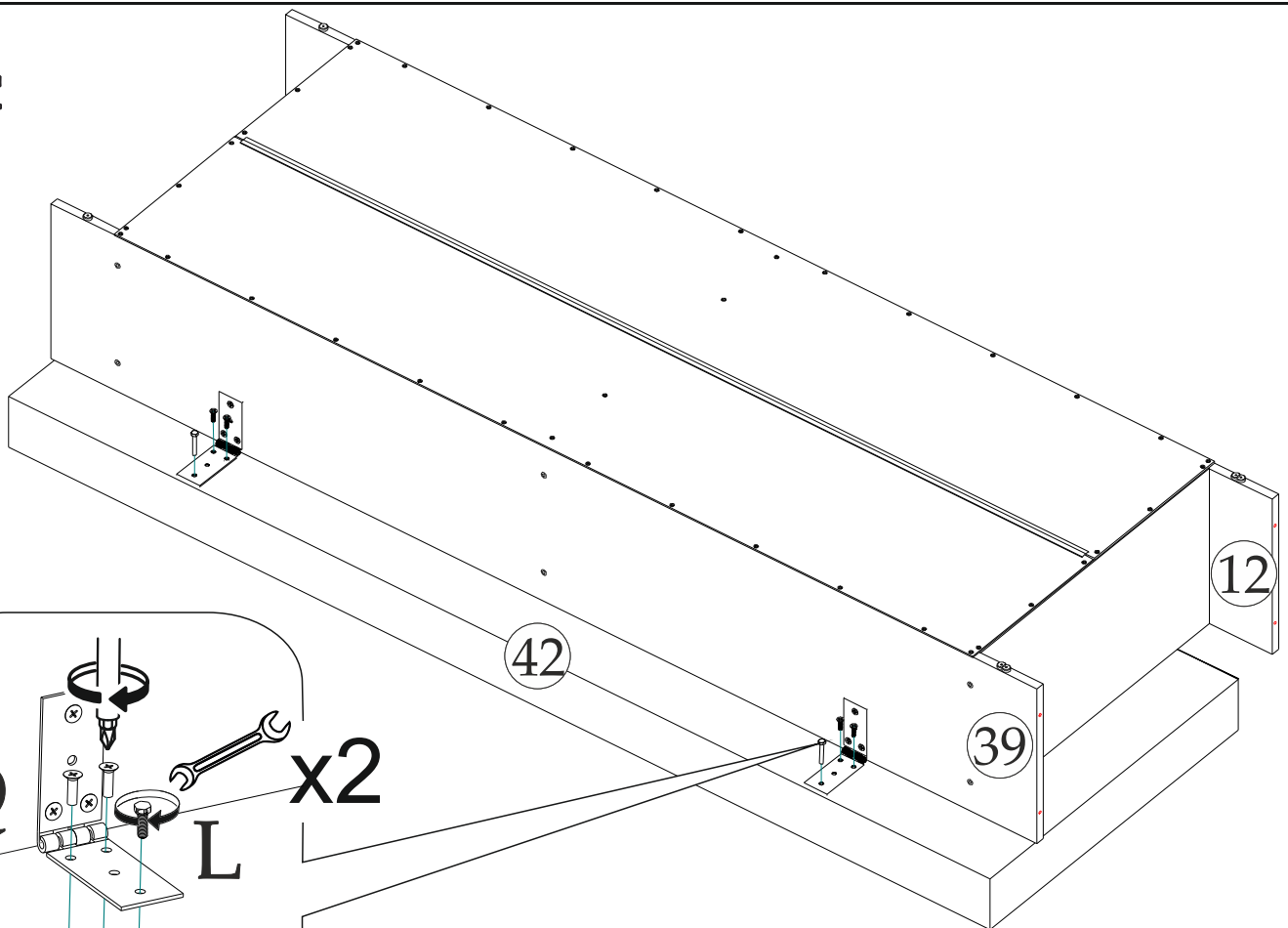
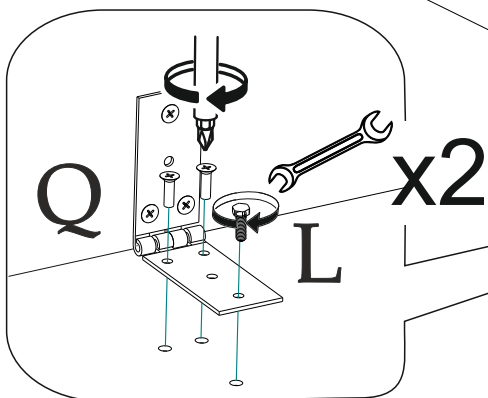
13



Соблюдайте равенство диагоналей при установке задней стенки



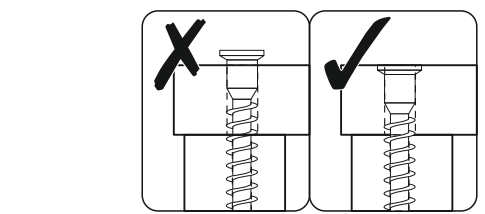
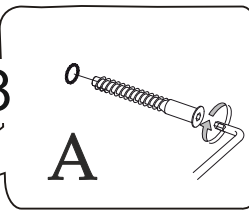
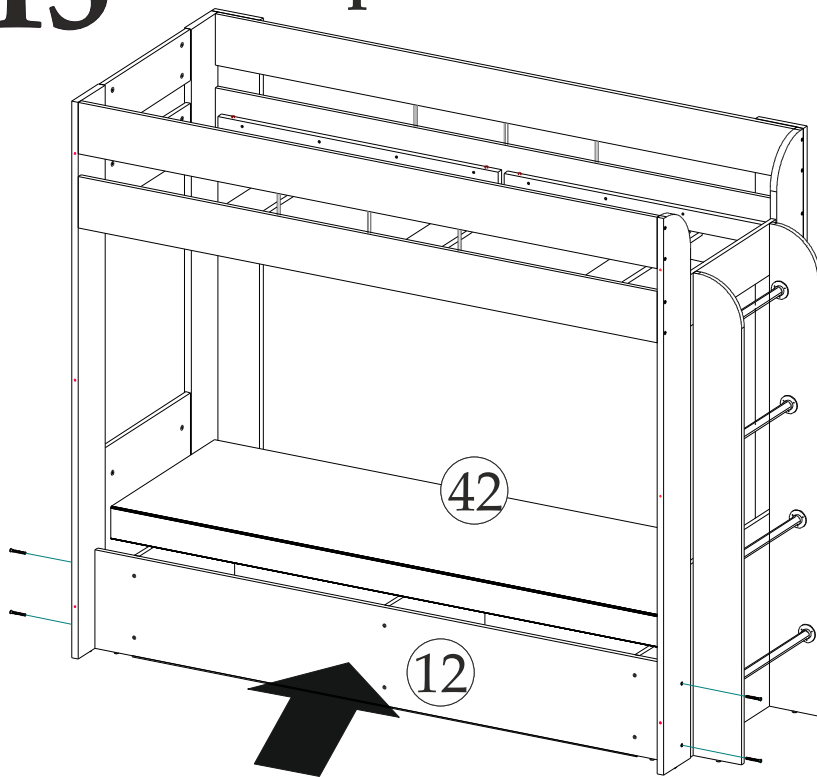
14



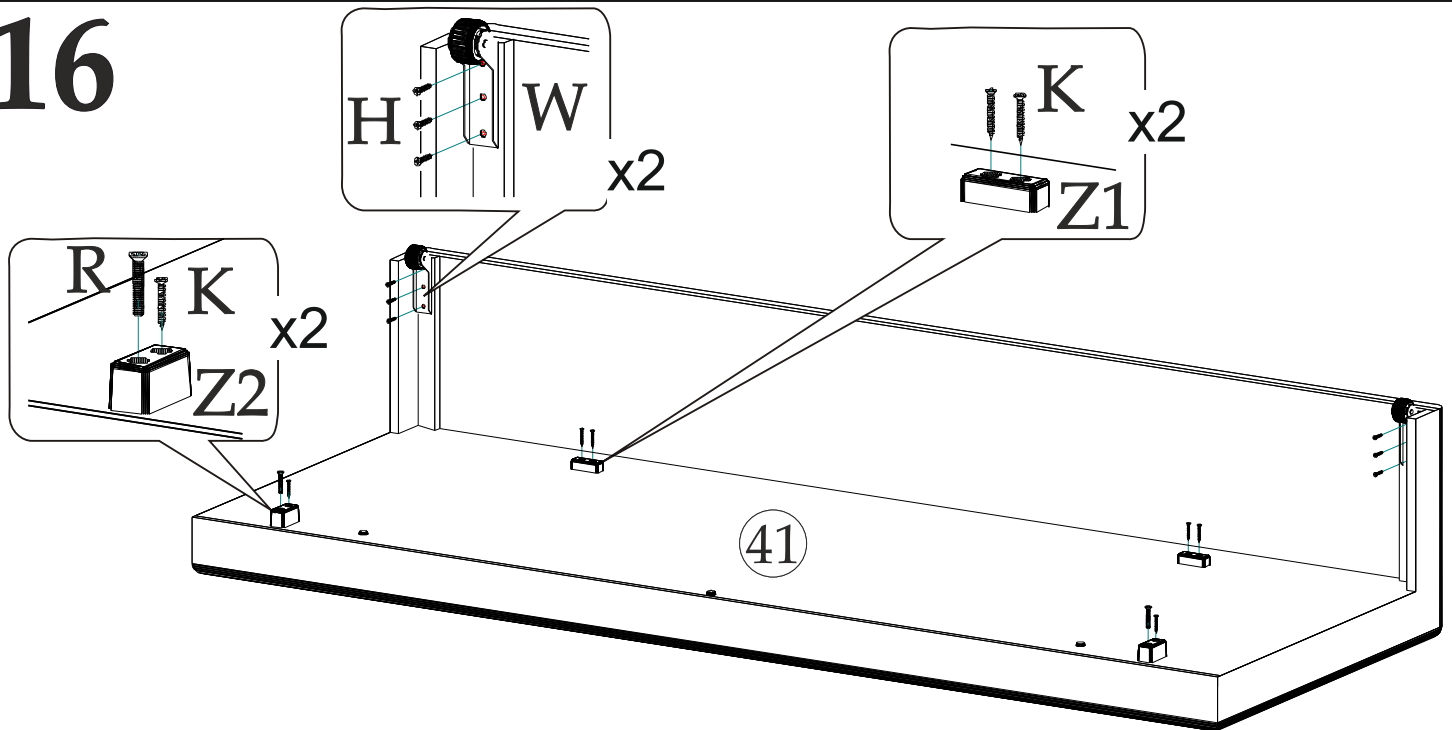
15

Правое исполнение

Левое исполнение

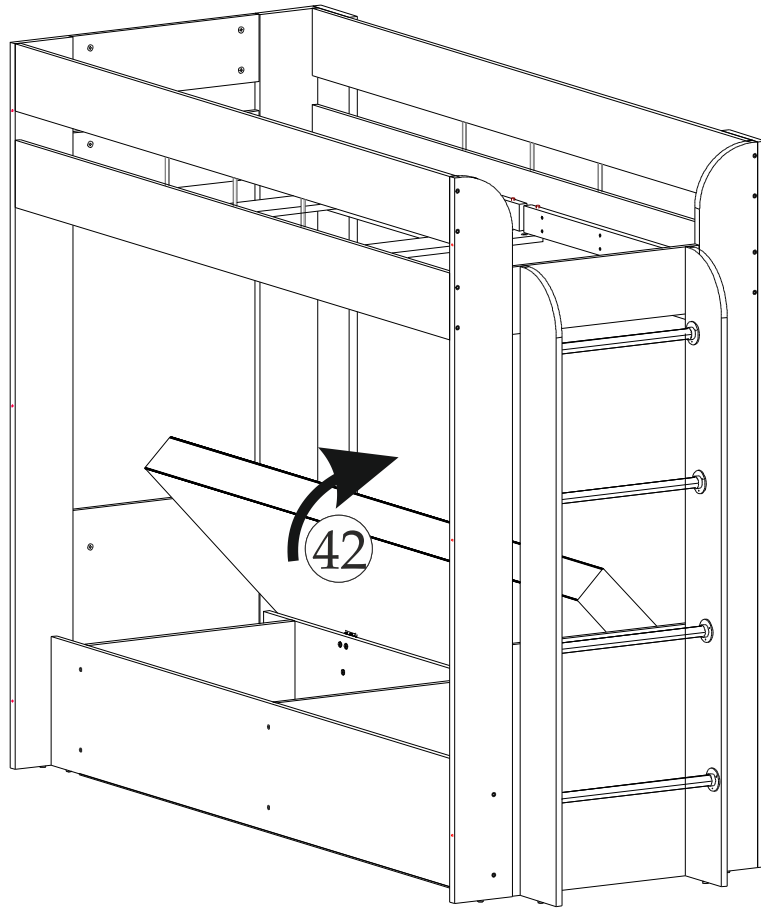


16



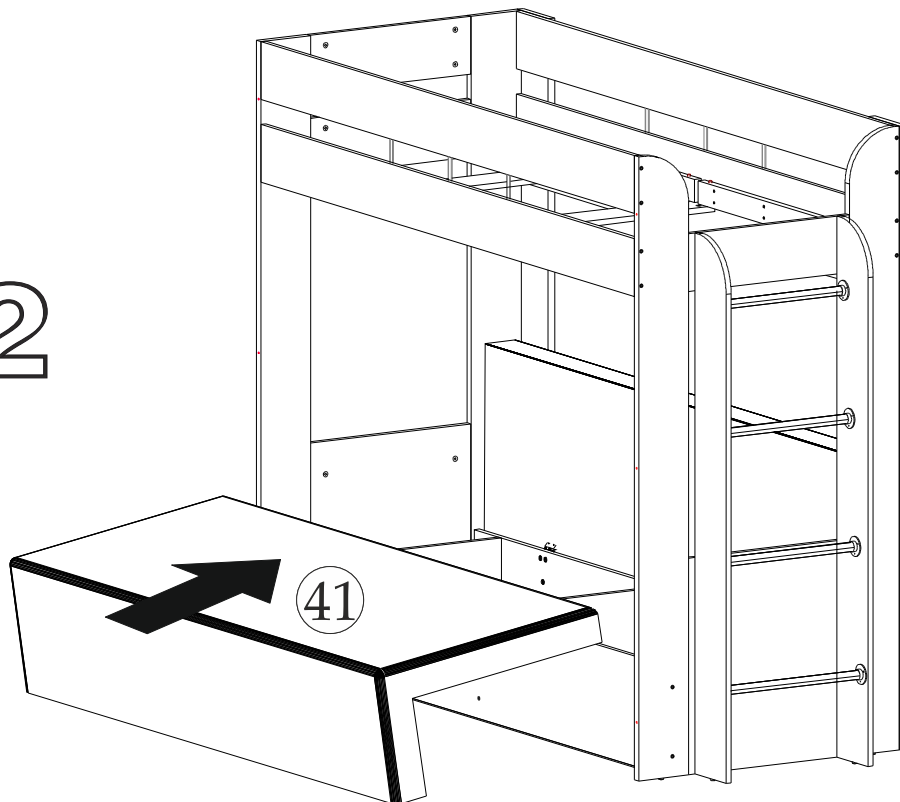
17

1

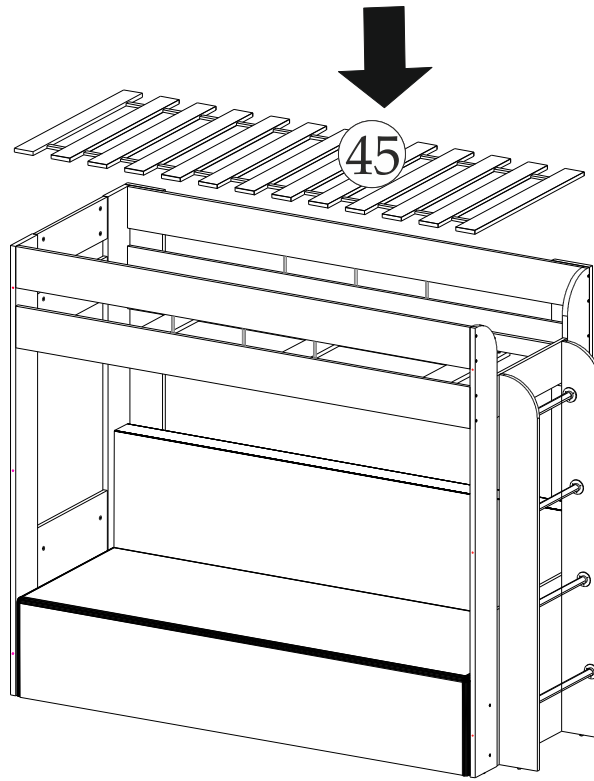


18

2

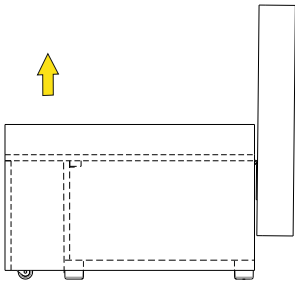


19

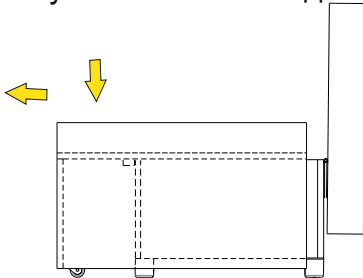


Механизм раскладывания дивана

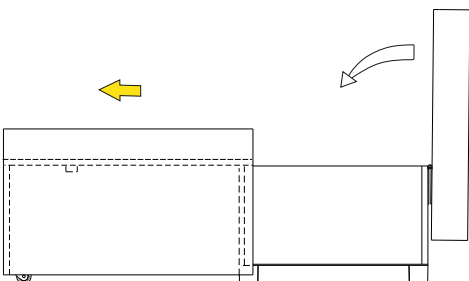
1. Приподнимаем сиденье вверх.



2. Опускаем вниз и выдвигаем вперед.

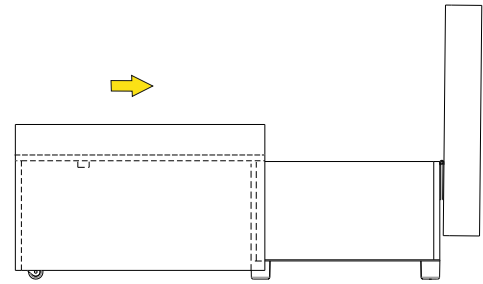


3. Выдвигаем до упора и опускаем спинку.

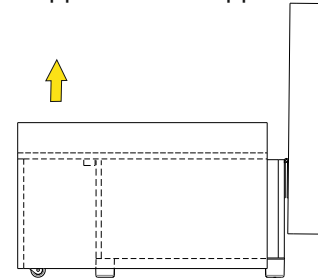


Механизм складывания дивана

1. Сиденье катим до упора (ограничитель)



2. Приподнимаем сиденье вверх.



3. Опускаем вниз и катим до спинки.

