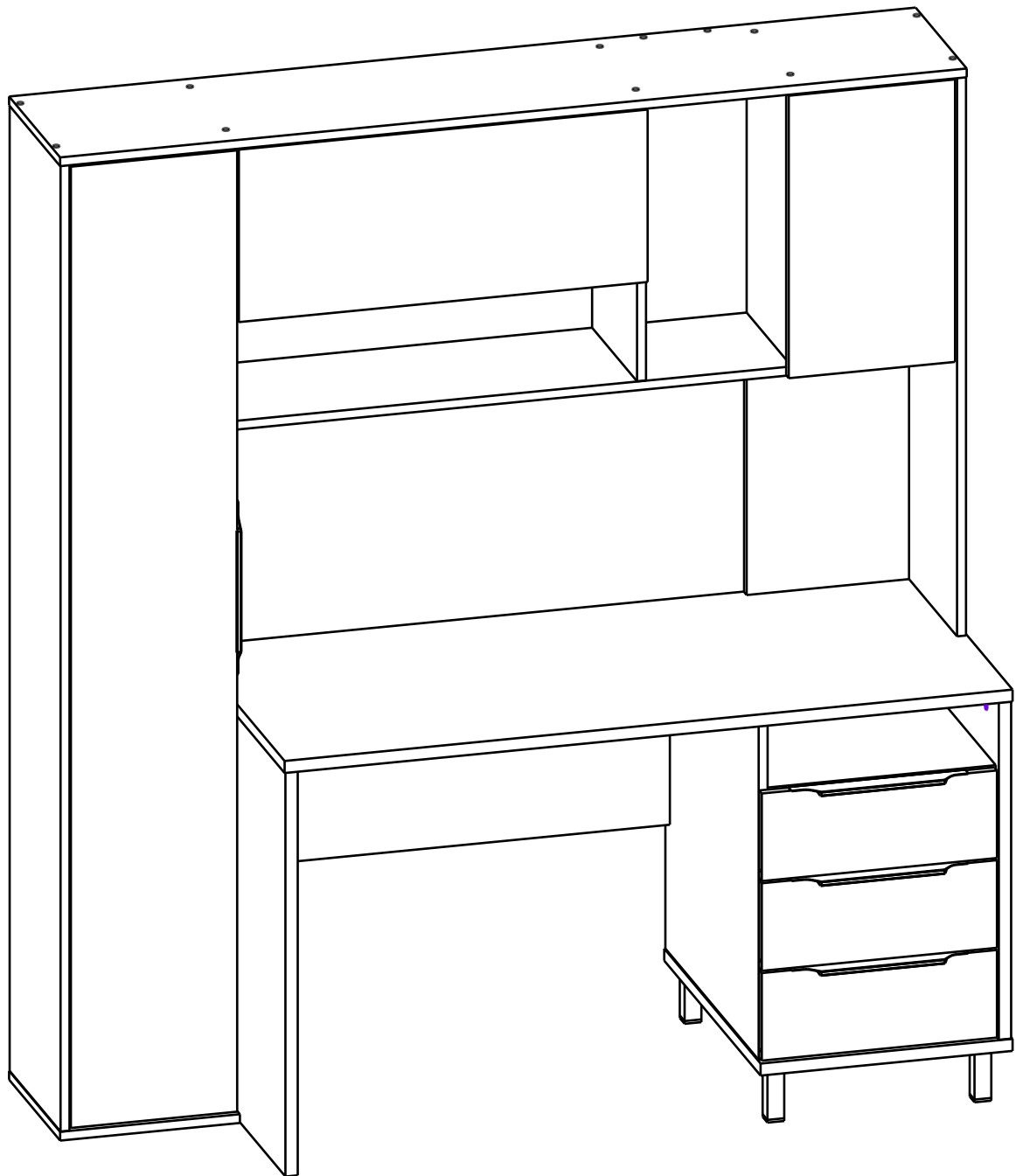




РЕГУЛИРОВКА  
ПЕТЕЛЬ

# КОМФОРТ COMFORT



### **Внимание!**

Важная информация. Внимательно изучите её перед эксплуатацией изделия.

- Используйте изделие только по прямому назначению.
- Сборку изделия производите только в полном соответствии с прилагаемой инструкцией.
- Изделие может опрокинуться и нанести тяжёлые телесные повреждения. Прикрепите его к стене. Для крепления к стене используйте крепёж, подходящий для материала стен Вашего дома. Если Вы не уверены какой тип крепления подходит для материала стен, обратитесь к специалисту или в специализированный магазин.
- При эксплуатации дверей и выдвижных ящиков не прилагайте чрезмерных усилий.
- Рекомендуется ремонт механизмов трансформации доверить квалифицированным специалистам.
- Будьте осторожны при обращении с деталями из стекла. Избегайте ударных нагрузок. Из-за поврежденных краев и царапин на поверхности, стекло может внезапно треснуть и (или) разбиться.

## **Требования по эксплуатации изделия и меры предосторожности**

Срок, в течение которого мебель сохраняет красоту и исправность, в значительной степени зависит от условий её хранения и эксплуатации. Придерживаясь некоторых простых практических советов, Вы сможете поддерживать в наилучшем состоянии все элементы Вашей мебели.

### **Свет**

Не допускайте прямого воздействия солнечных лучей на мебель. Продолжительное прямое воздействие света на некоторые участки может вызвать изменение их цветовых характеристик по сравнению с другими участками, которые меньше подвергались воздействию.

### **Температура**

Высокие значения тепла или холода, а также внезапные перепады температуры могут серьезно повредить мебель или её части. Мебель не должна располагаться ближе одного метра от источников тепла, нагревательных приборов. Рекомендуемая температура воздуха для хранения и эксплуатации от +10 до +25 °С. Не допускайте попадания на мебель горячих предметов (утюги, посуда с кипятком и пр.), а также продолжительного воздействия вызывающих нагревание излучений (свет мощных ламп, микроволновые излучатели и т. п.).

### **Влажность**

Рекомендуемая относительная влажность местонахождения мебели 60 - 70%. Не следует поддерживать в течение продолжительного времени условия крайней влажности и (или) сухости, а тем более их периодической смены. С течением времени такие условия могут повлиять на целостность мебели и её части. Если такие условия были созданы, рекомендуется часто проветривать помещения и по мере возможности пользоваться осушителями или увлажнителями для нормализации влажности.

Не размещайте мебель вблизи влажных и сырых стен, предметов.

### **Агрессивные среды и абразивные материалы**

Ни в коем случае не допускайте воздействие на мебель агрессивных жидкостей (кислот, щелочей, растворителей и т.п.), содержащих такие жидкости продуктов и их паров. Подобные вещества и их соединения являются химически активными, реакция с ними может повлечь негативные последствия для Вас и Вашего имущества. Также стоит помнить, что некоторые специфические моющие (чистящие) составы (средства) могут содержать высокую концентрацию агрессивных химических веществ и (или) абразивные составы. Применение подобных моющих (чистящих) составов (средств) недопустимо.

### **Запах**

От новой мебели может исходить естественный запах материалов, из которых она изготовлена. Запах может сохраняться в течении 3 недель с момента сборки. Для снижения интенсивности запаха рекомендуется:

- для мягкой мебели – пропылесосить изделие и проветрить помещение.
- для корпусной мебели – протирать тканью, смоченной мягким моющим средством, вытирать чистой сухой тканью и проветривать помещение, предварительно открывая все дверцы и ящики изделия.

Данные действия необходимо повторять 3-4 раза в день.

### **Уход за мебелью**

Всегда содержите поверхности мебели в полной сухости. При необходимости, протирайте поверхности мебели сухой мягкой тканью (фланель, сукно, войлок и т.п.). Рекомендуется очищать мебель как можно скорее после того, как она испачкалась. Если Вы оставите загрязнение на некоторое время, то заметно повышается опасность образования разводов, пятен и повреждений покрытия мебели или её частей. В случае стойких загрязнений рекомендуется использовать специальные очистители. Внимательно изучайте инструкцию моющего средства: средство должно подходить под тип покрытия Вашей мебели. Недопустимо применение моющих средств, содержащих абразивные вещества. Недопустимо применение соды, стиральных порошков и прочих средств, не предназначенных для ухода за мебелью. Уход за поверхностями должен осуществляться специализированными моющими средствами.

Для устранения пыли с поверхностей мягких частей мебели используйте пылесос со специальными насадками для чистки мебели. Не размещайте и не перемещайте на поверхностях мебели предметы, имеющие острые углы, кромки, выступающие острые детали.

### **Эксплуатация**

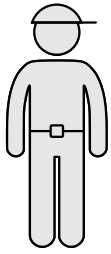
Нагрузка на мебель и её части (полки, ящики, сидения и пр.) не должна превышать установленных производителем норм, указанных в конце инструкции по сборке.

Не рекомендуется вставать на мебель, прыгать, подвергать повышенным динамическим нагрузкам.

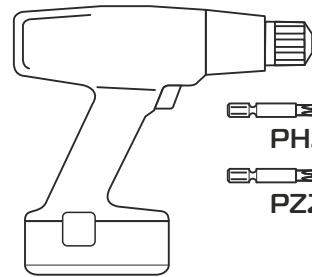
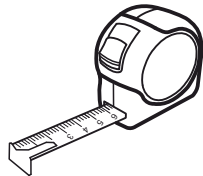
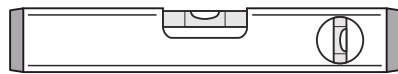
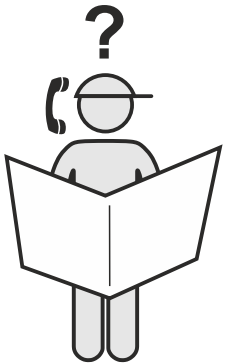
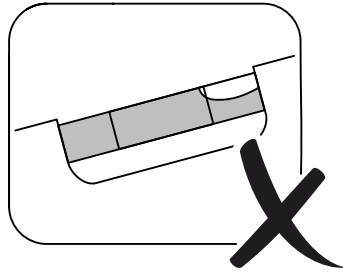
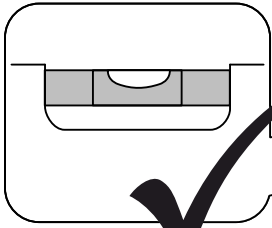
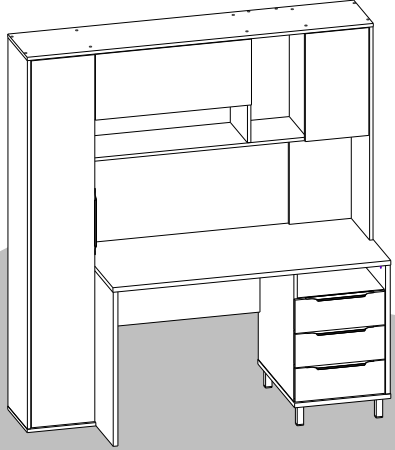
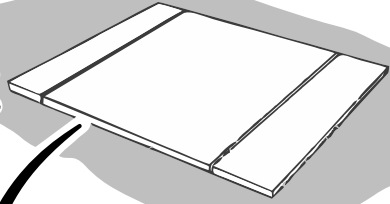
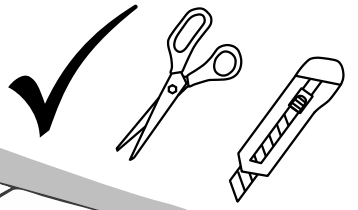
Рекомендуется периодически проверять плотность резьбовых соединений крепления механизмов трансформации и подтягивать их при необходимости.

При появлении скрипов в механизмах трансформации их следует смазывать специализированной смазкой.

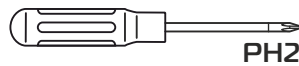
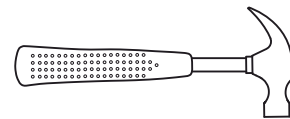
При использовании механизма трансформации строго соблюдайте данную инструкцию, избегайте излишних усилий, рывков, перекосов элементов механизма.



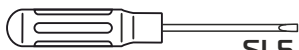
240-270 min



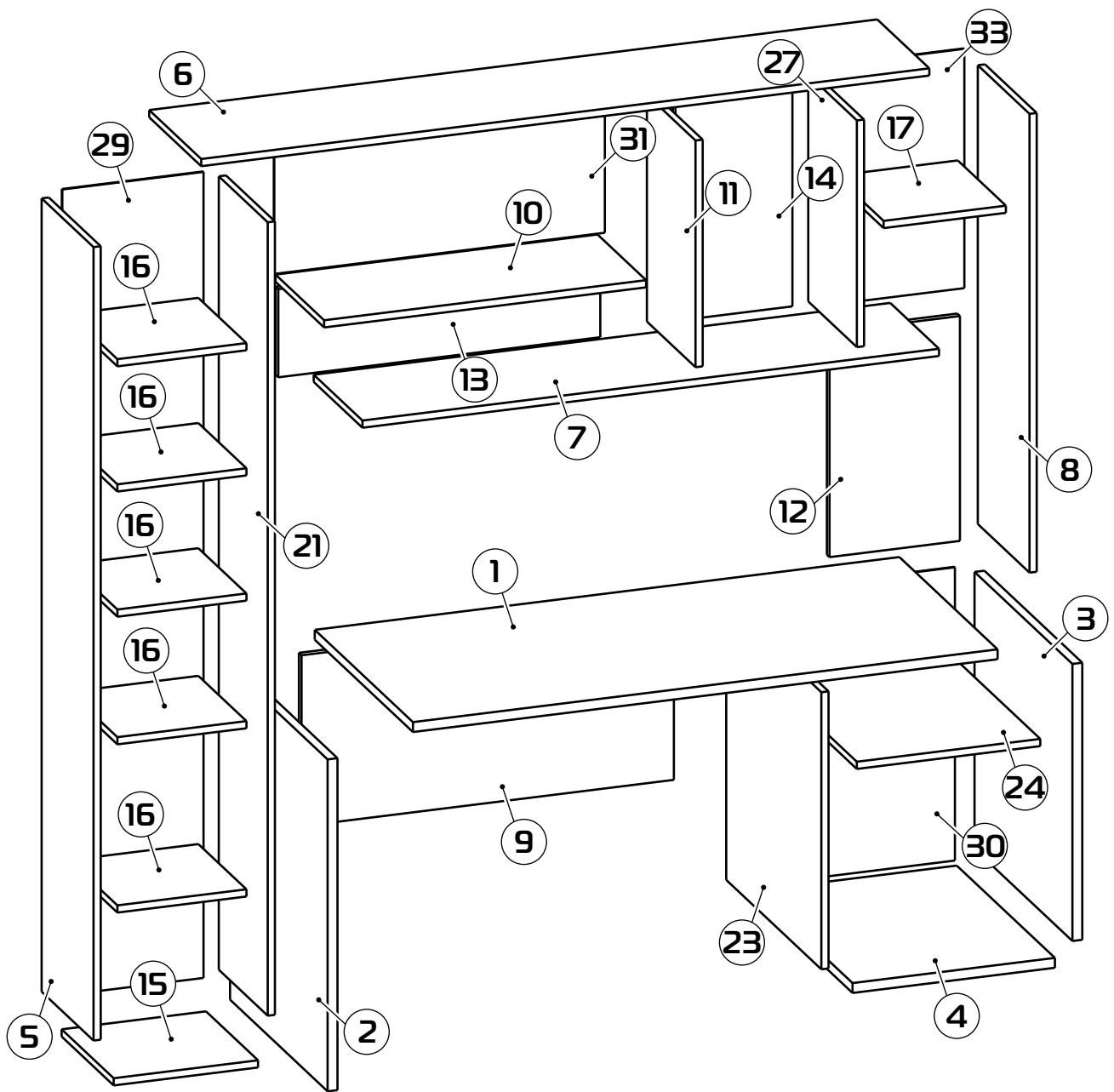
PH2  
PZ2



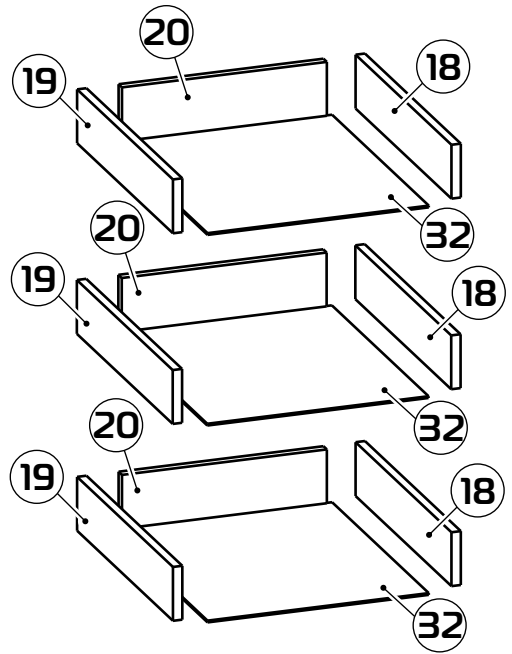
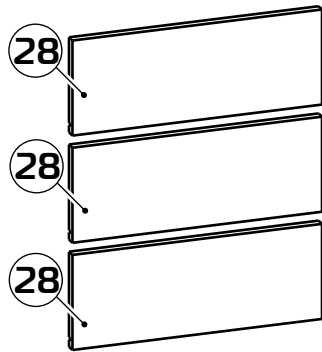
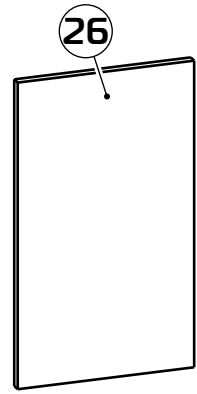
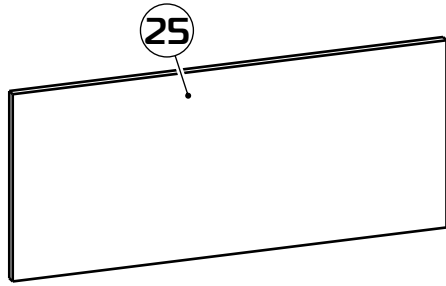
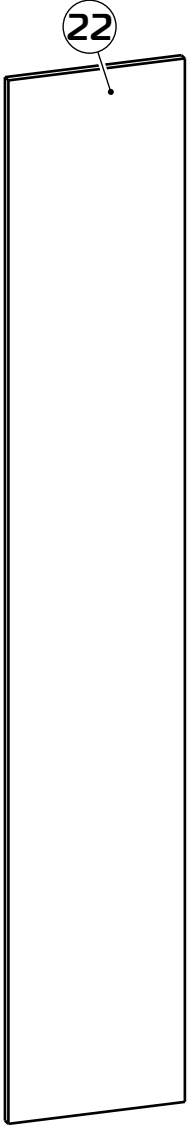
PH2



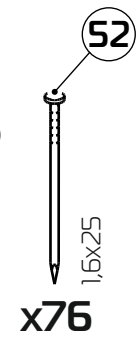
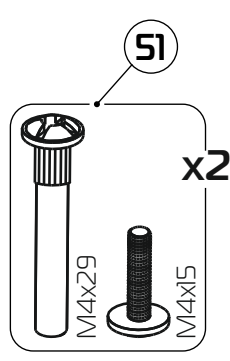
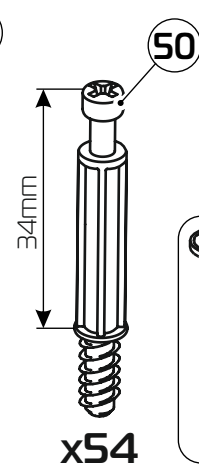
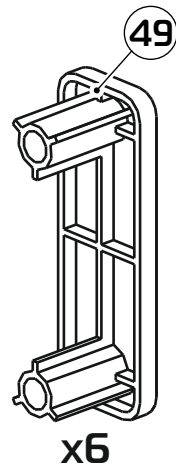
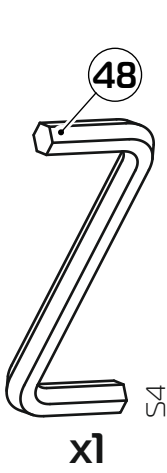
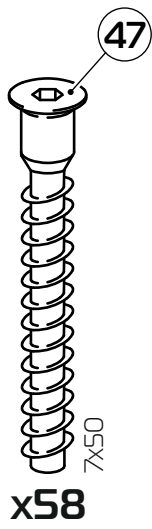
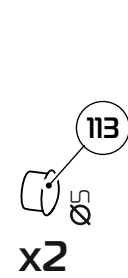
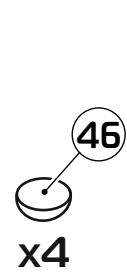
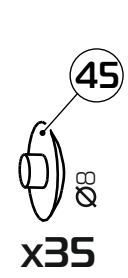
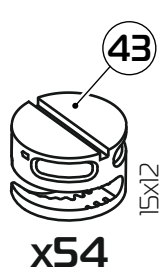
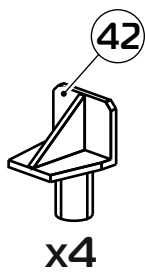
SL5



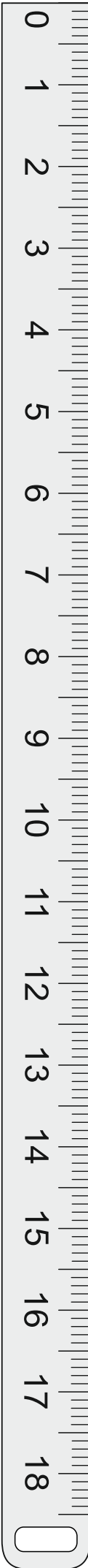
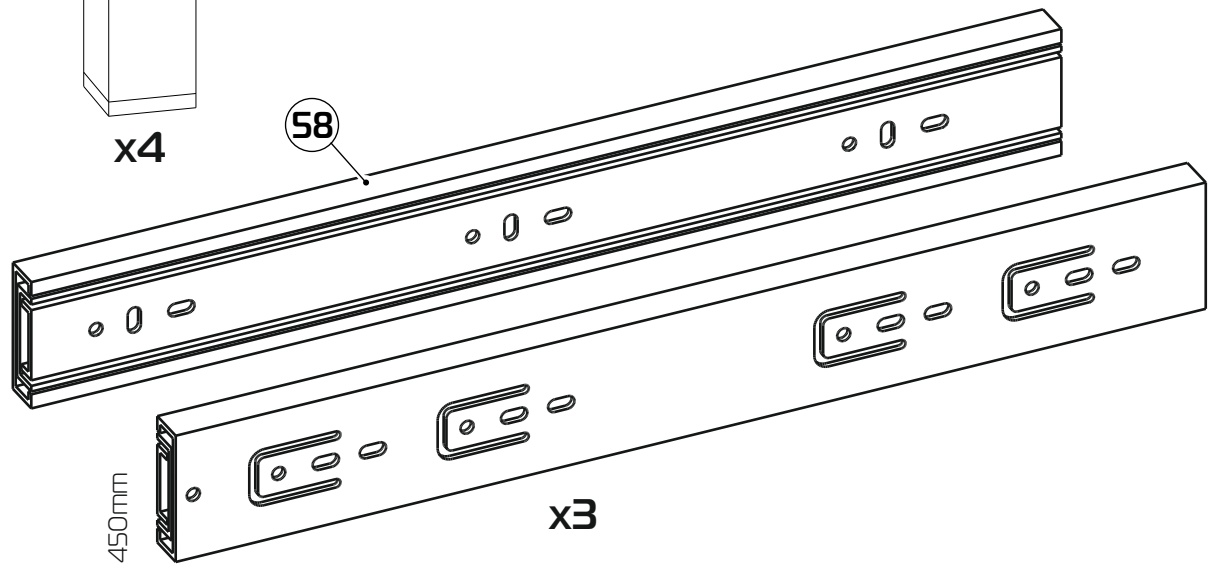
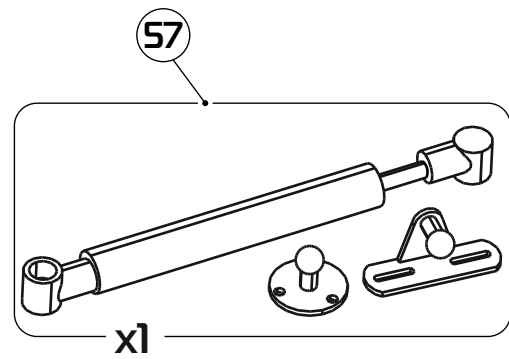
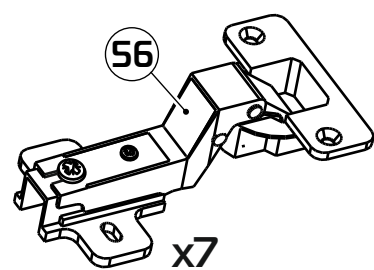
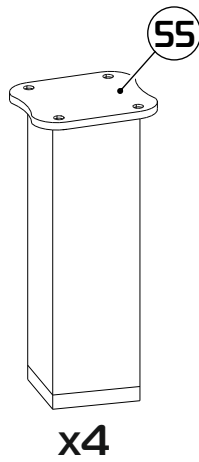
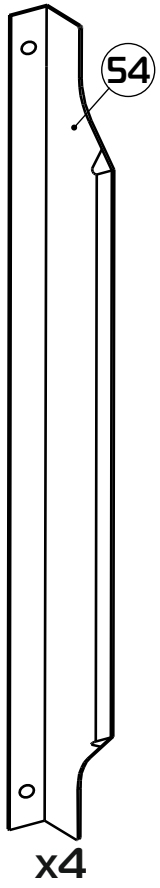
- |                    |                    |                   |
|--------------------|--------------------|-------------------|
| ① 1300x600x22 (x1) | ⑫ 500x290x16 (x1)  | ⑳ 616x581x16 (x1) |
| ② 738x596x22 (x1)  | ⑬ 716x196x16 (x1)  | ㉑ 408x579x16 (x1) |
| ③ 616x598x22 (x1)  | ⑭ 504x260x16 (x1)  | ㉒ 730x315x16 (x1) |
| ④ 450x600x22 (x1)  | ⑮ 321x318x16 (x1)  | ㉓ 516x297x16 (x1) |
| ⑤ 1764x317x16 (x1) | ⑯ 287x294x16 (x5)  | ㉔ 504x297x16 (x1) |
| ⑥ 1619x318x16 (x1) | ⑰ 272x294x16 (x1)  | ㉕ 420x160x16 (x3) |
| ⑦ 1282x298x16 (x1) | ⑱ 450x92x16 (x3)   | ㉖ 1792x314x3 (x1) |
| ⑧ 1020x316x16 (x1) | ㉒ 450x92x16 (x3)   | ㉗ 652x442x3 (x1)  |
| ⑨ 828x380x16 (x1)  | ㉓ 350x92x16 (x3)   | ㉘ 320x735x3 (x1)  |
| ⑩ 716x297x16 (x1)  | ㉔ 1764x299x16 (x1) | ㉙ 378x454x3 (x3)  |
| ⑪ 504x297x16 (x1)  | ㉕ 1756x297x16 (x1) | ㉚ 532x302x3 (x1)  |

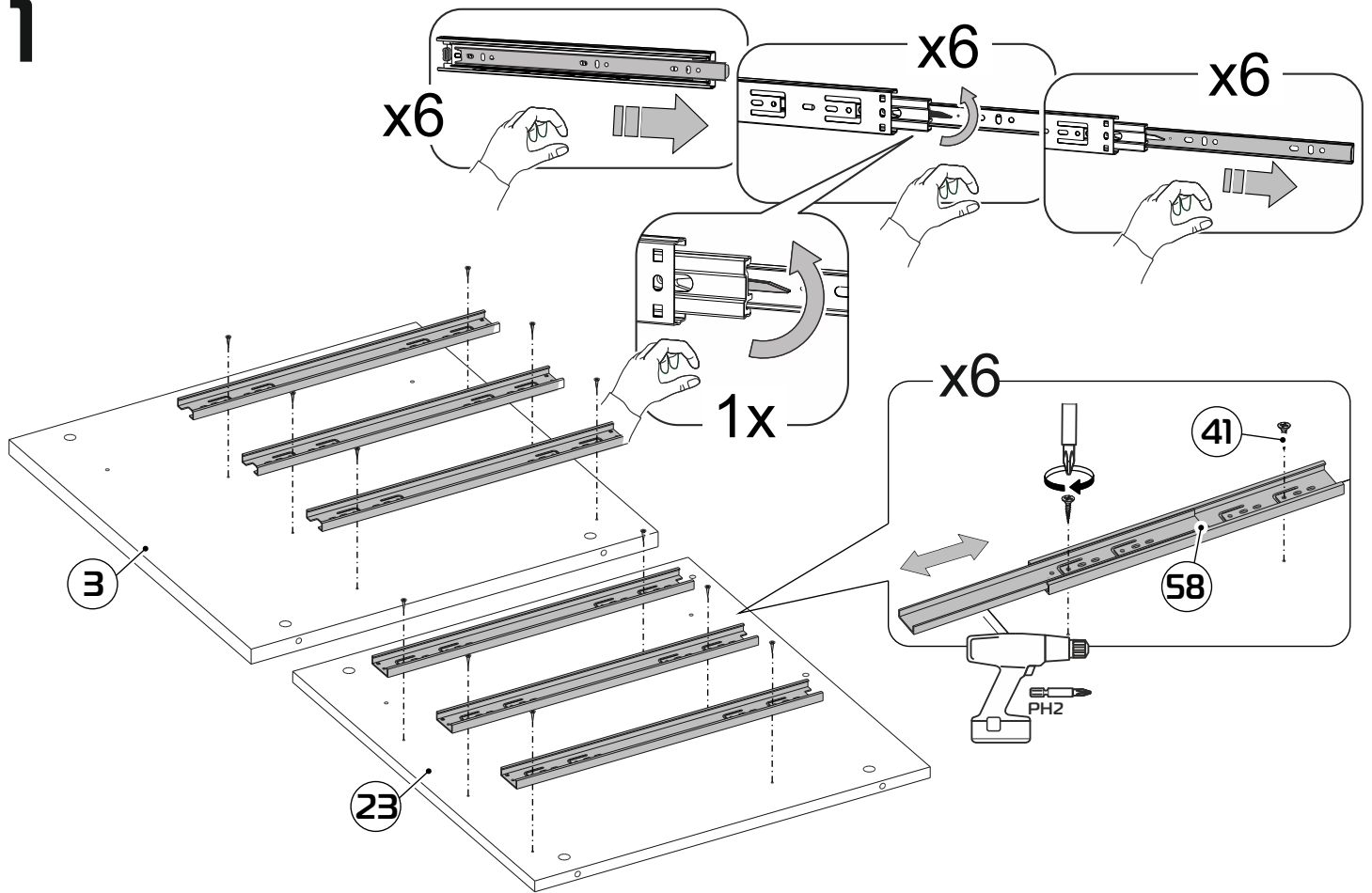
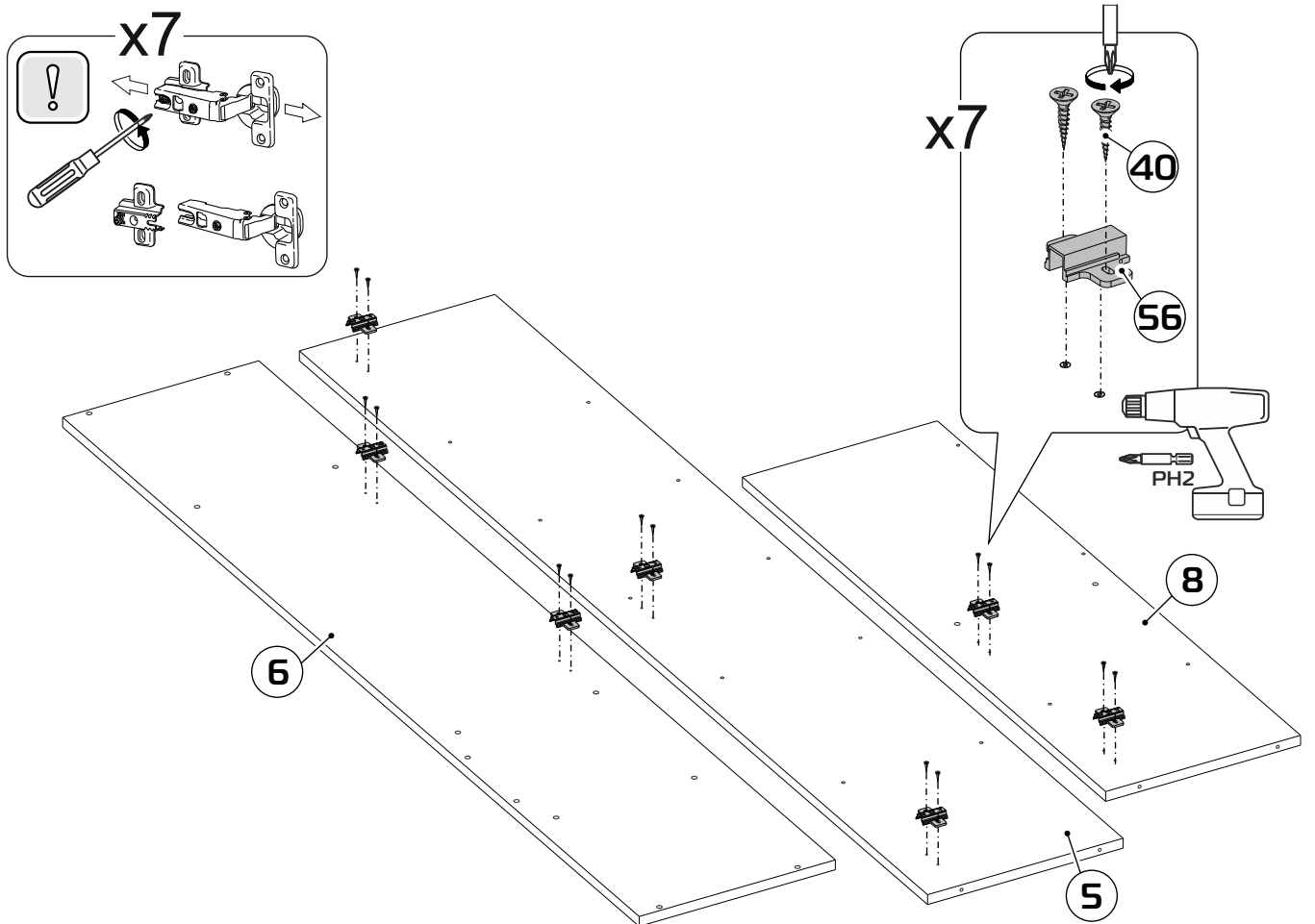


1:2

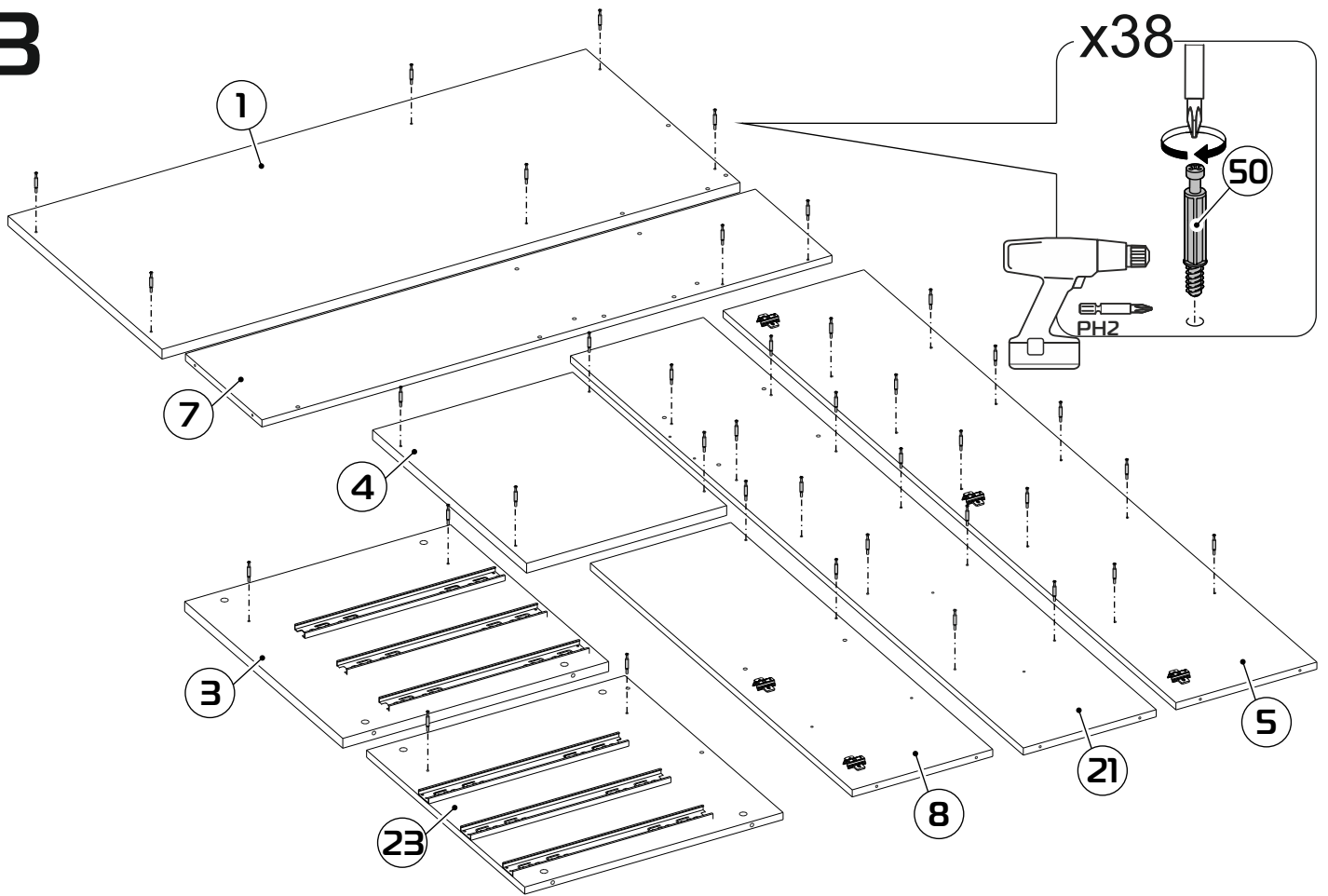


1:5

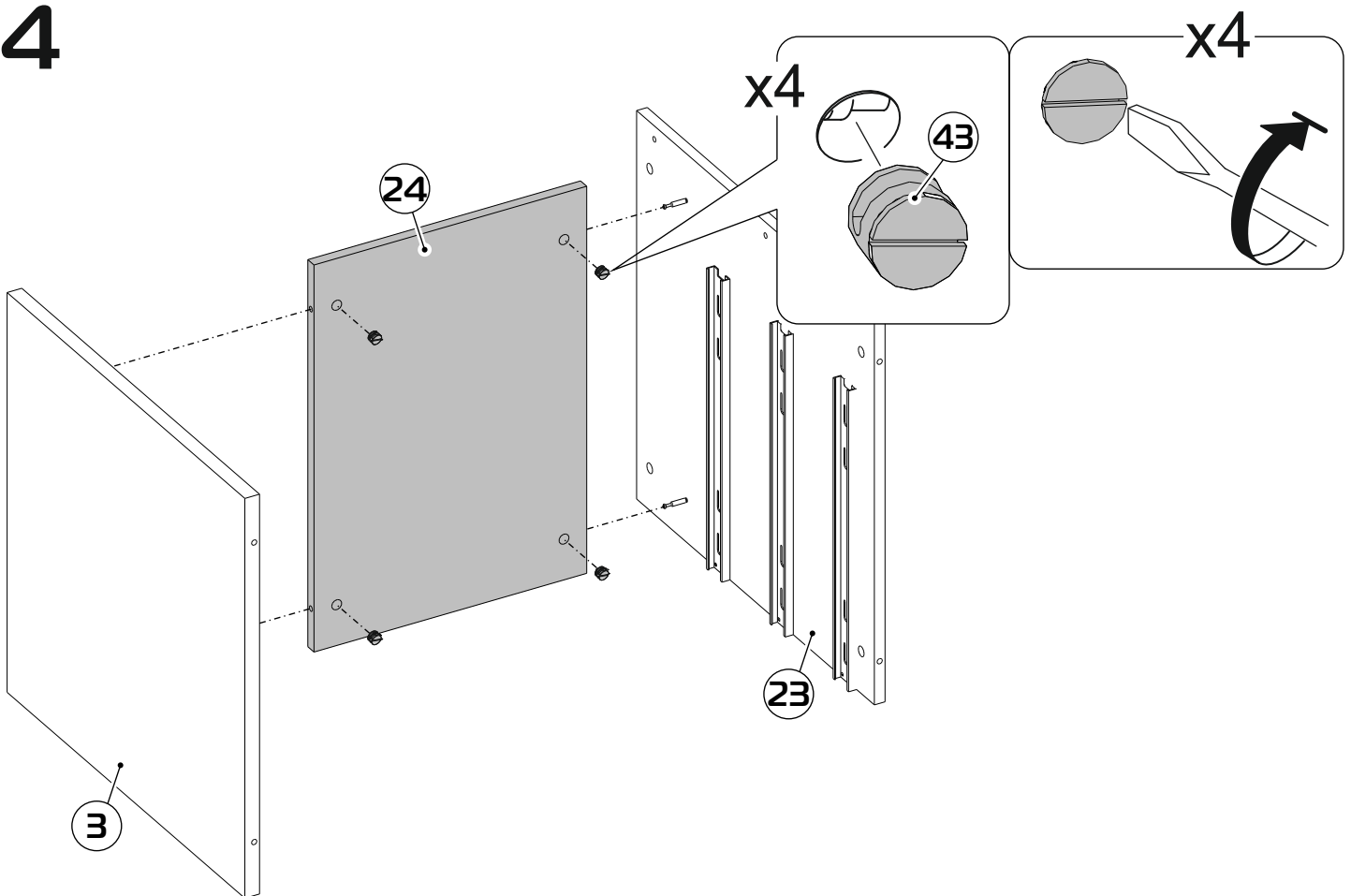


**1****2**

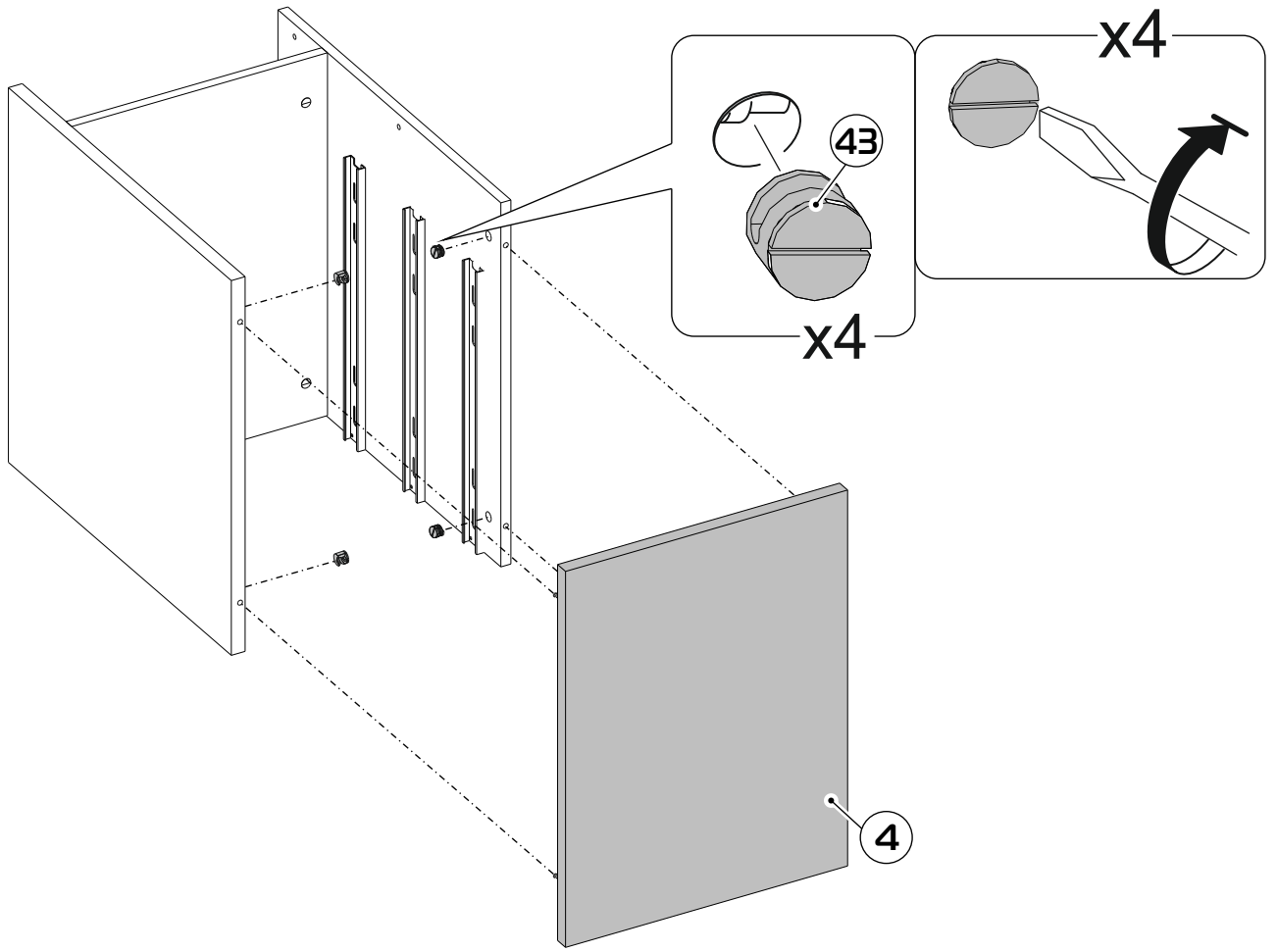
# 3



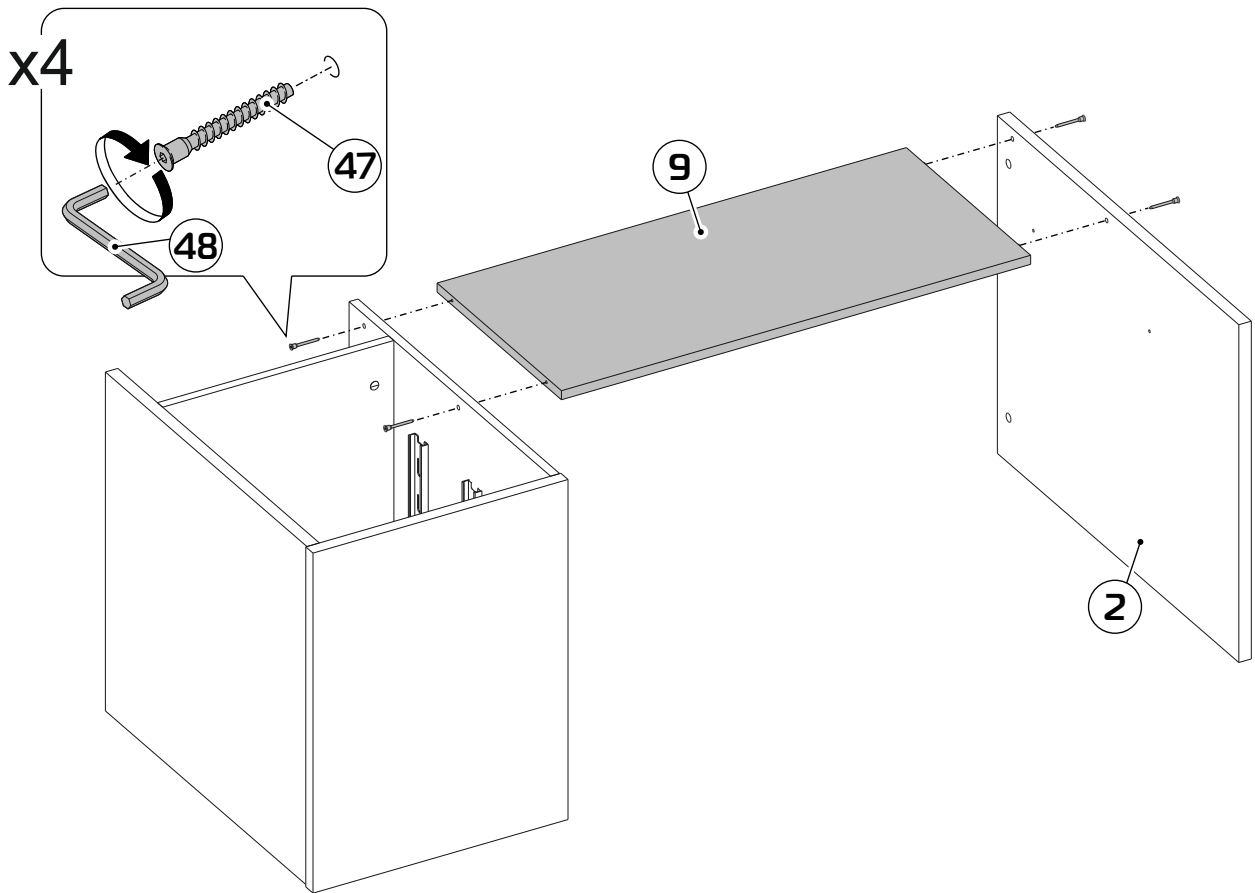
# 4

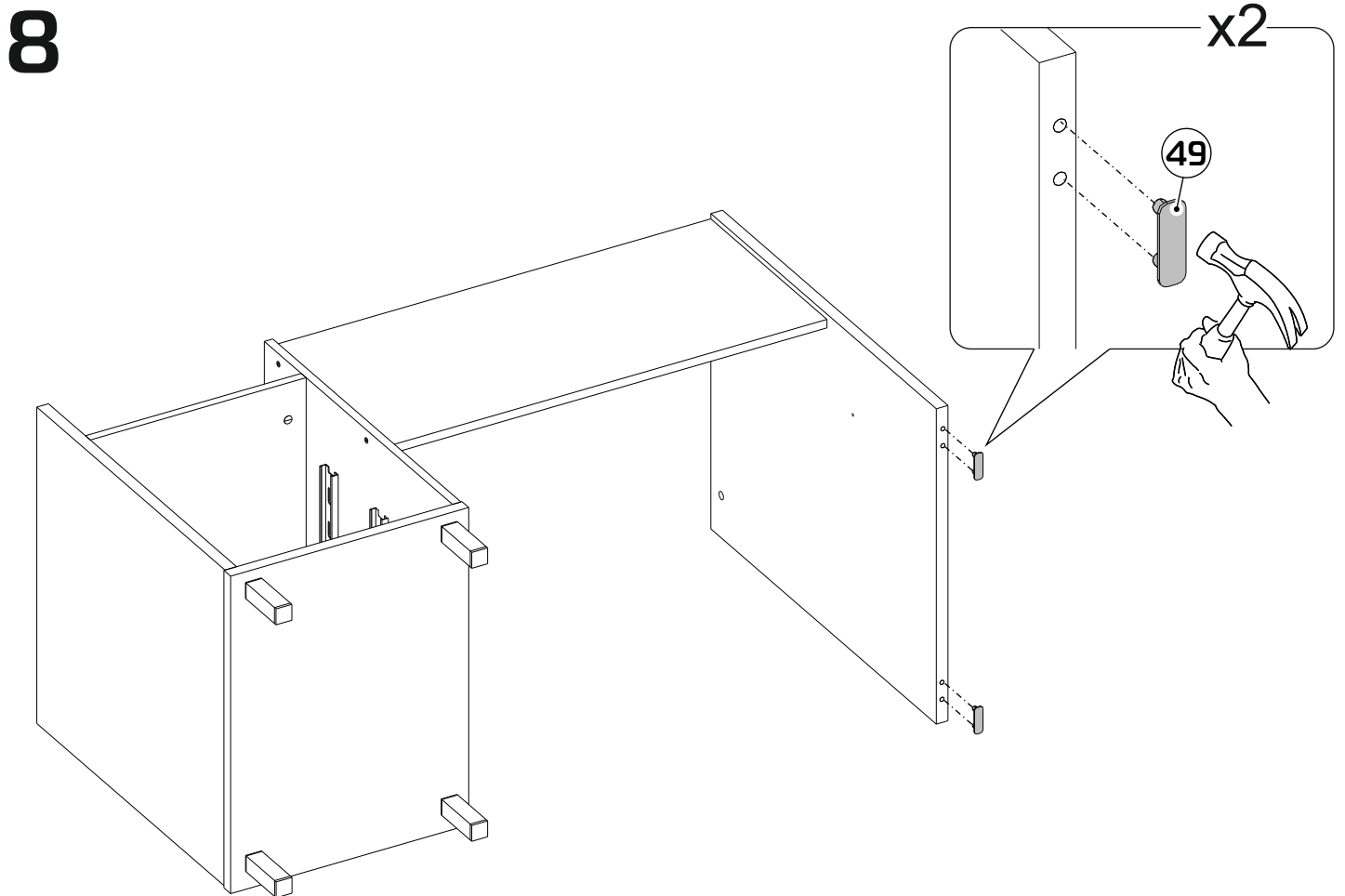
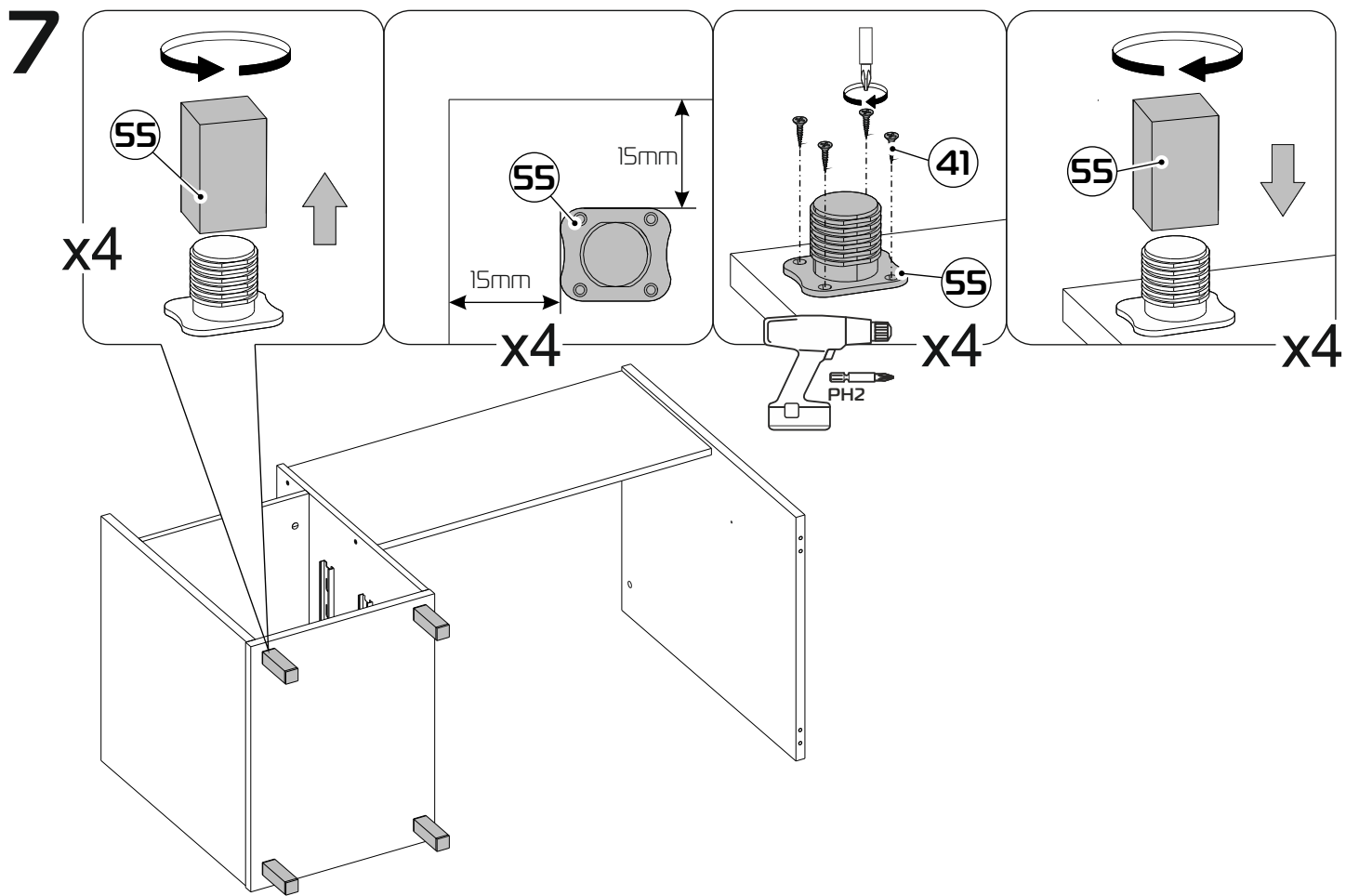


5

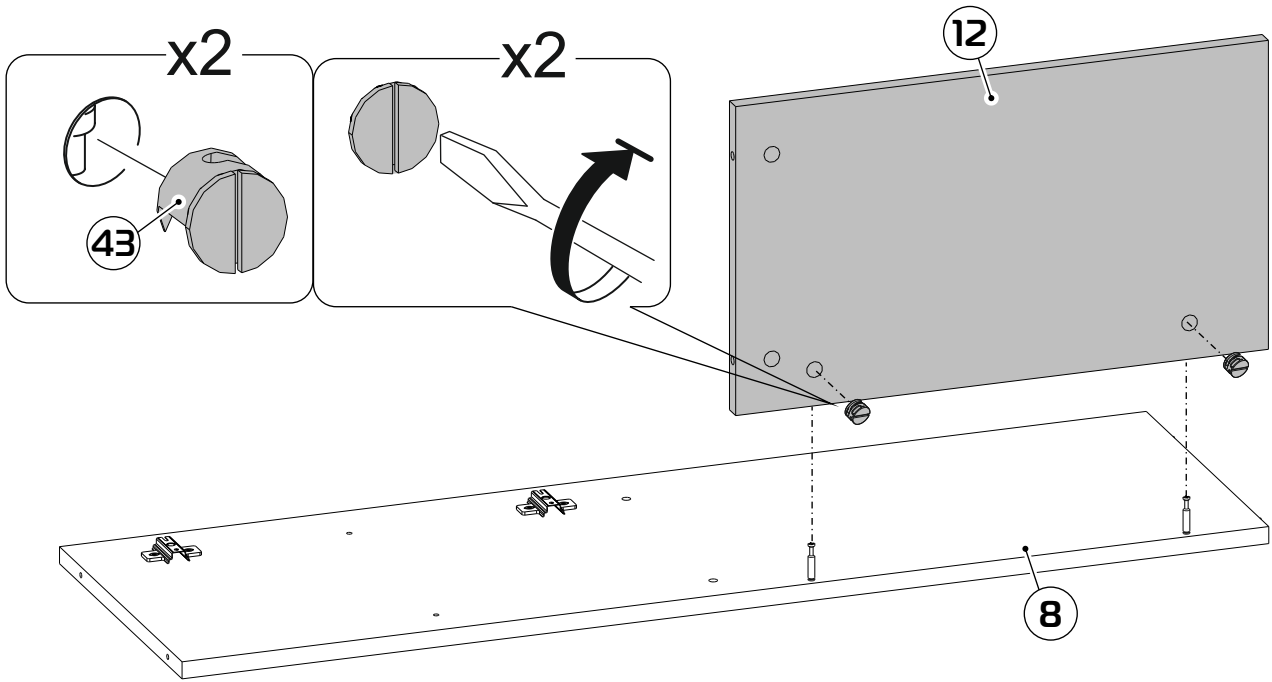


6

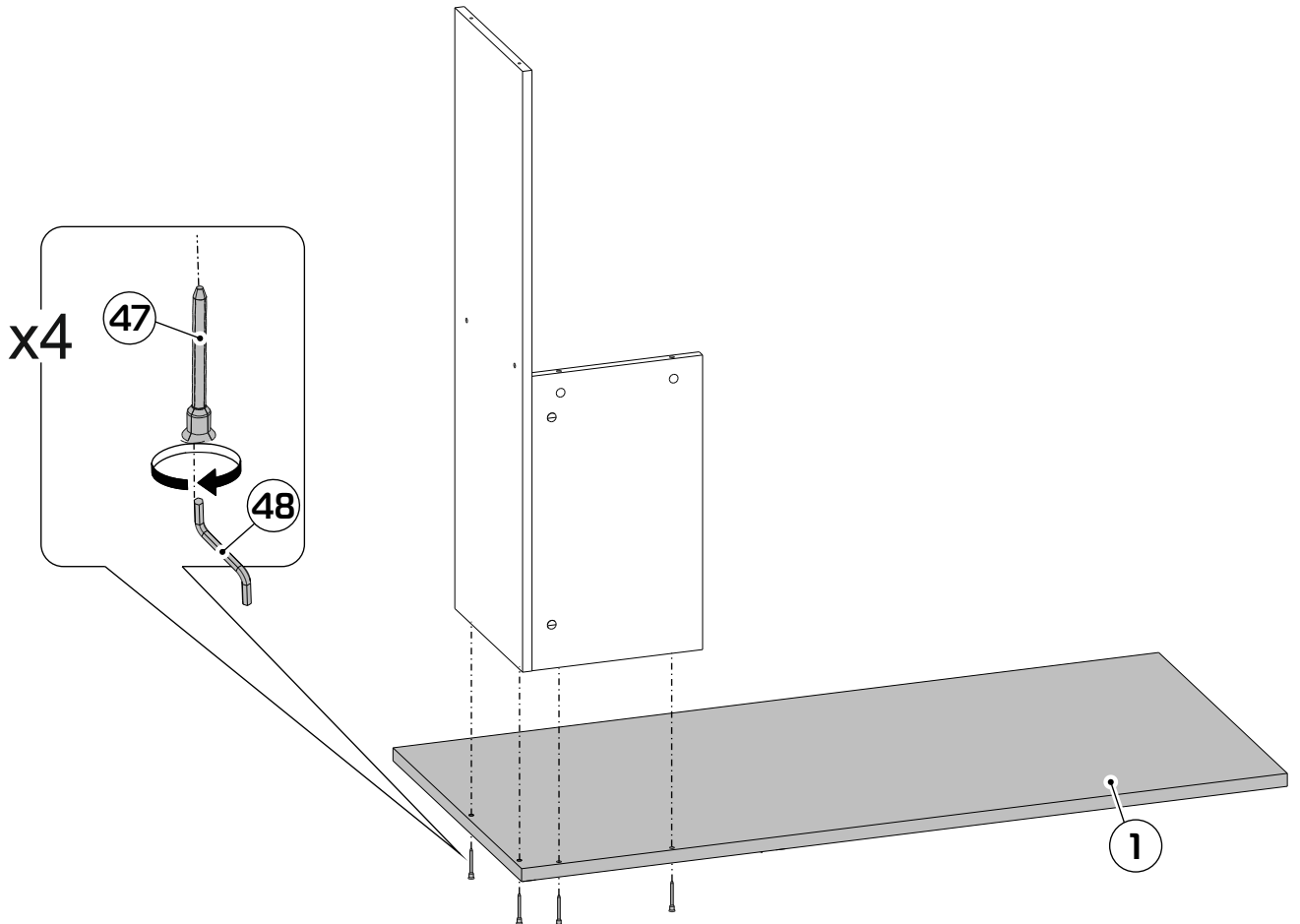




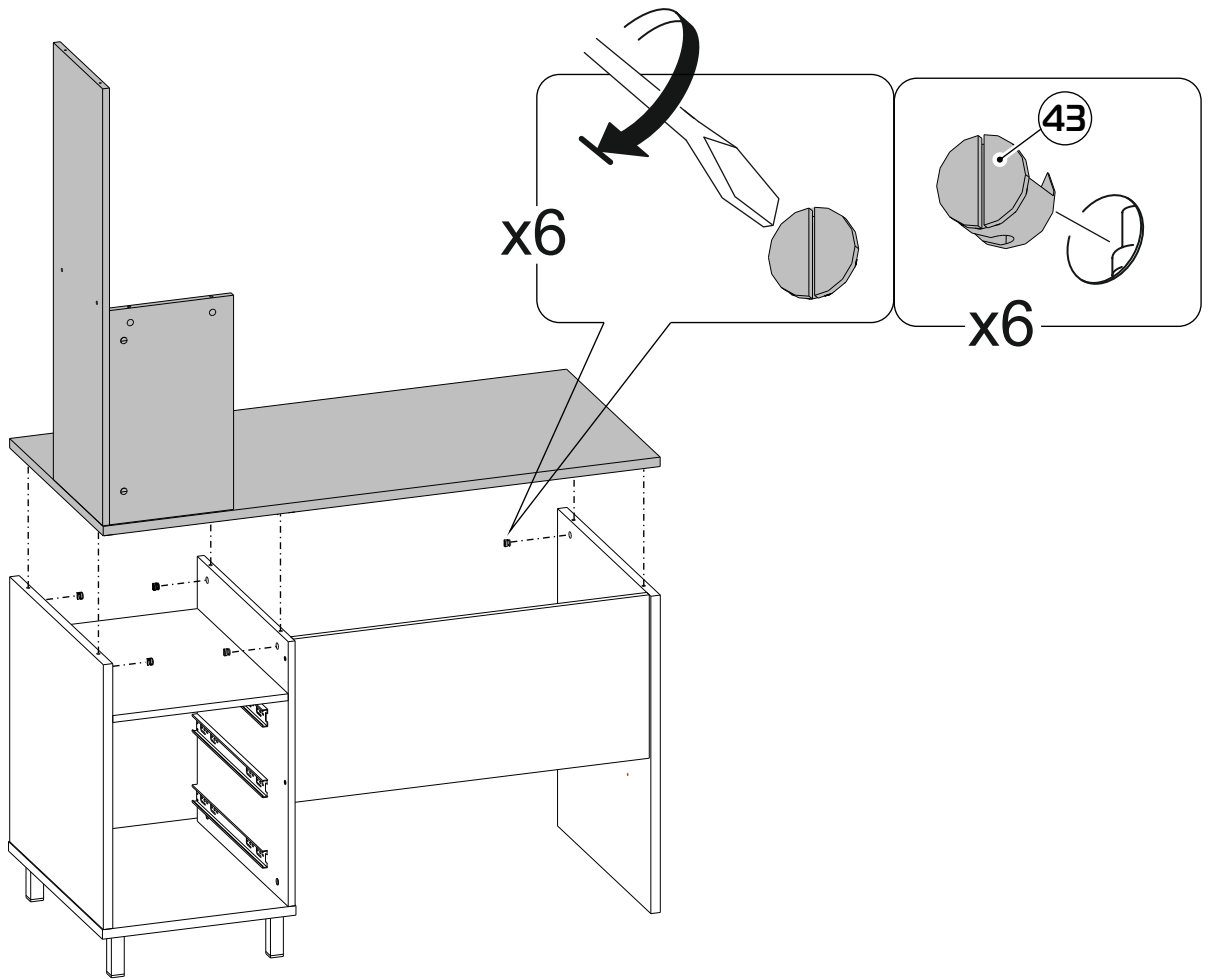
# 9



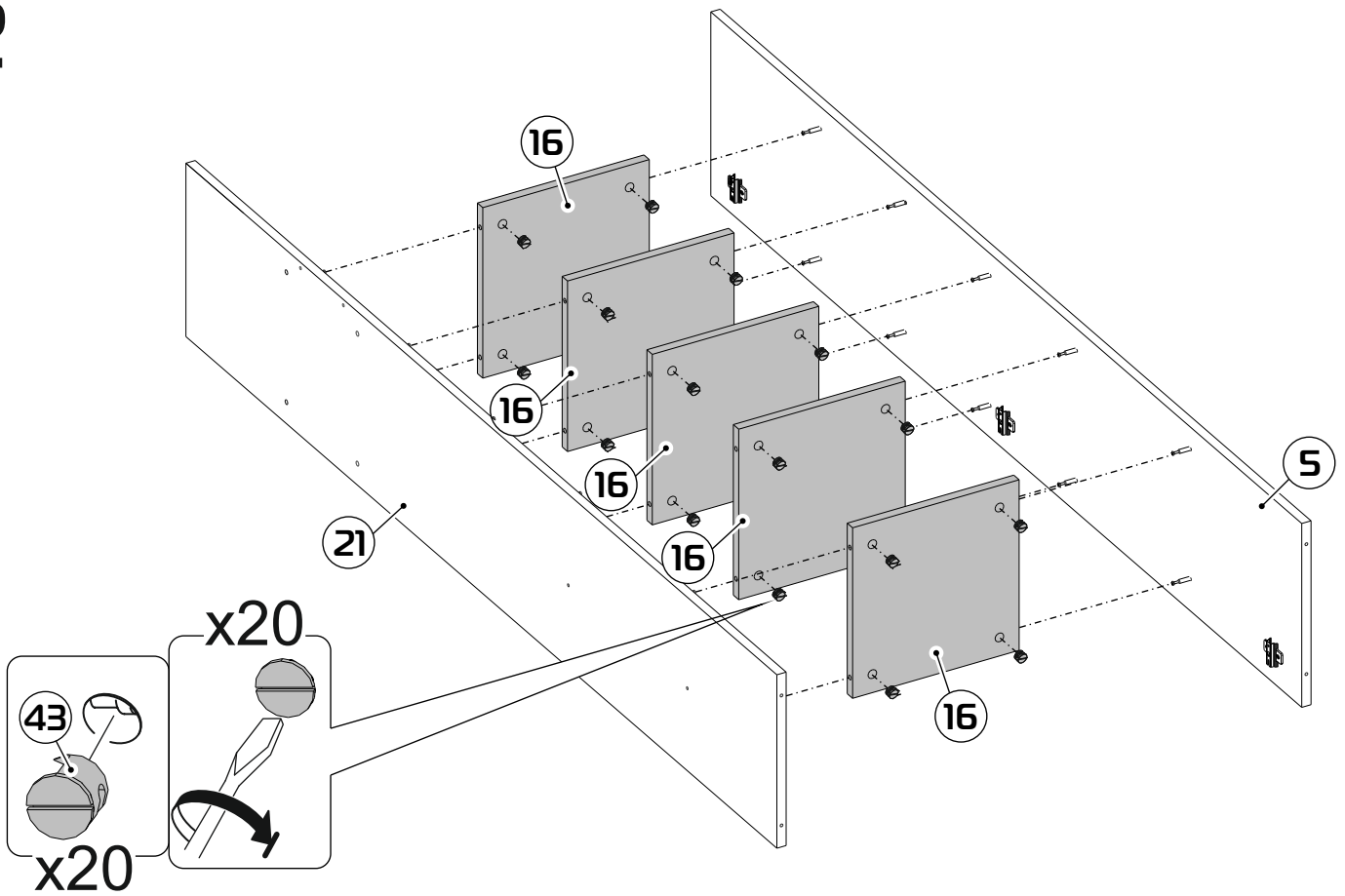
# 10



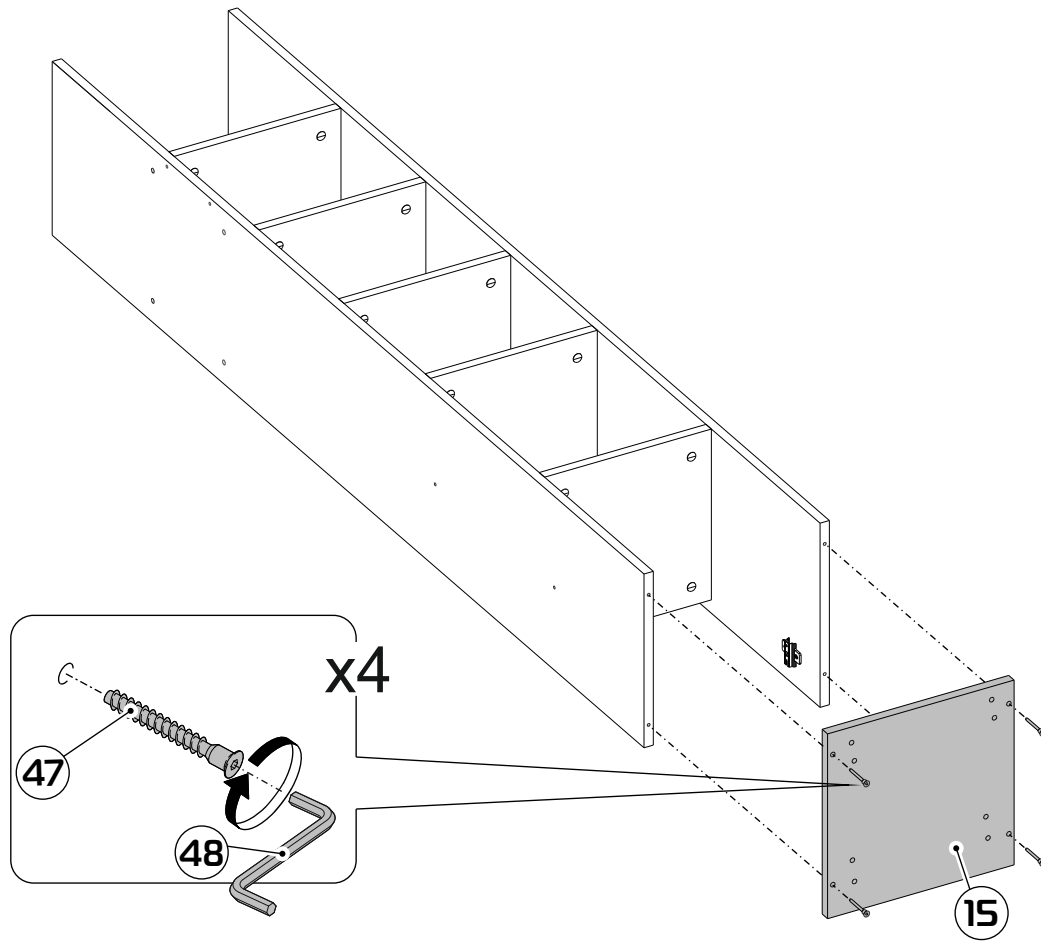
11



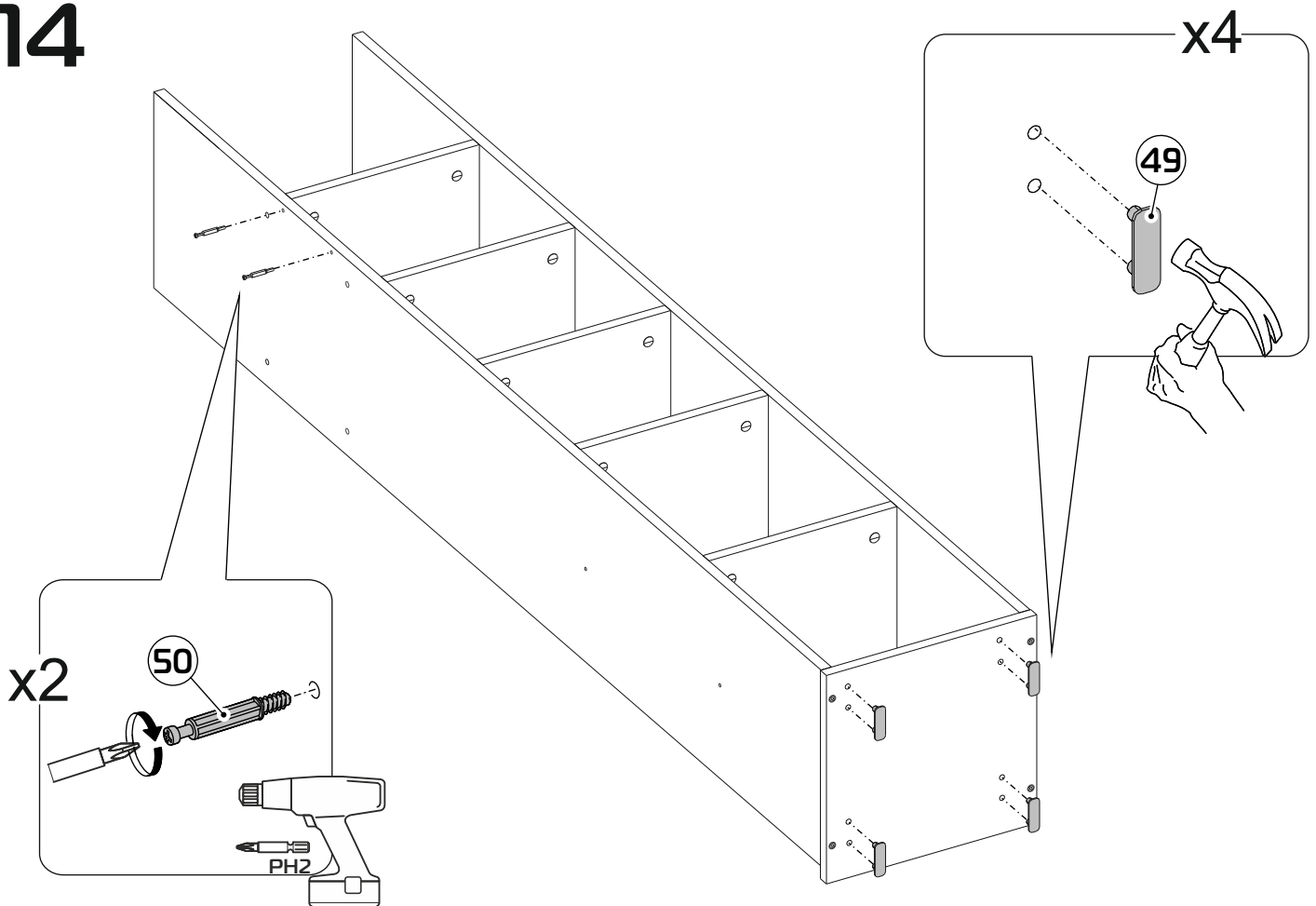
12



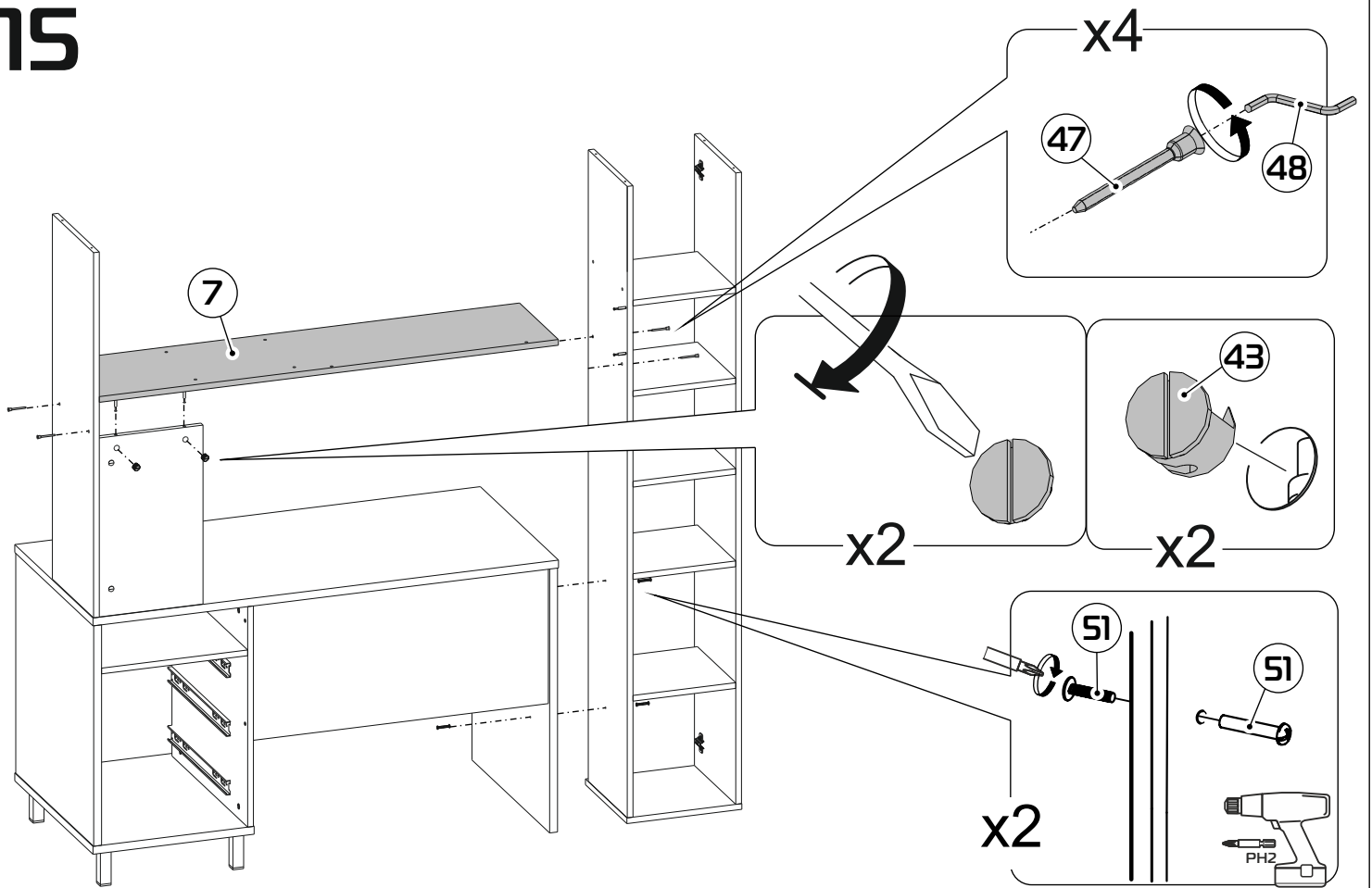
# 13



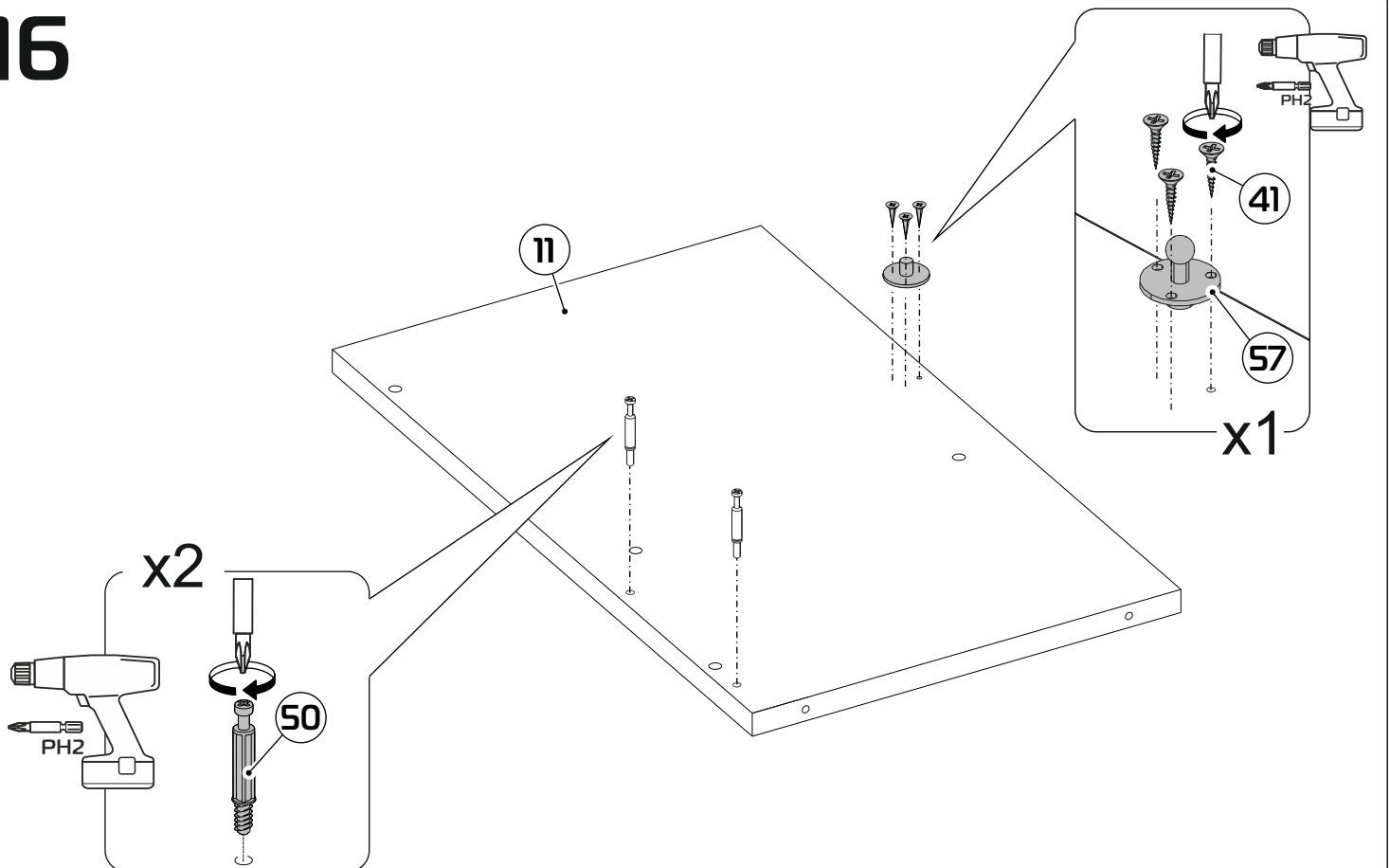
# 14



# 15

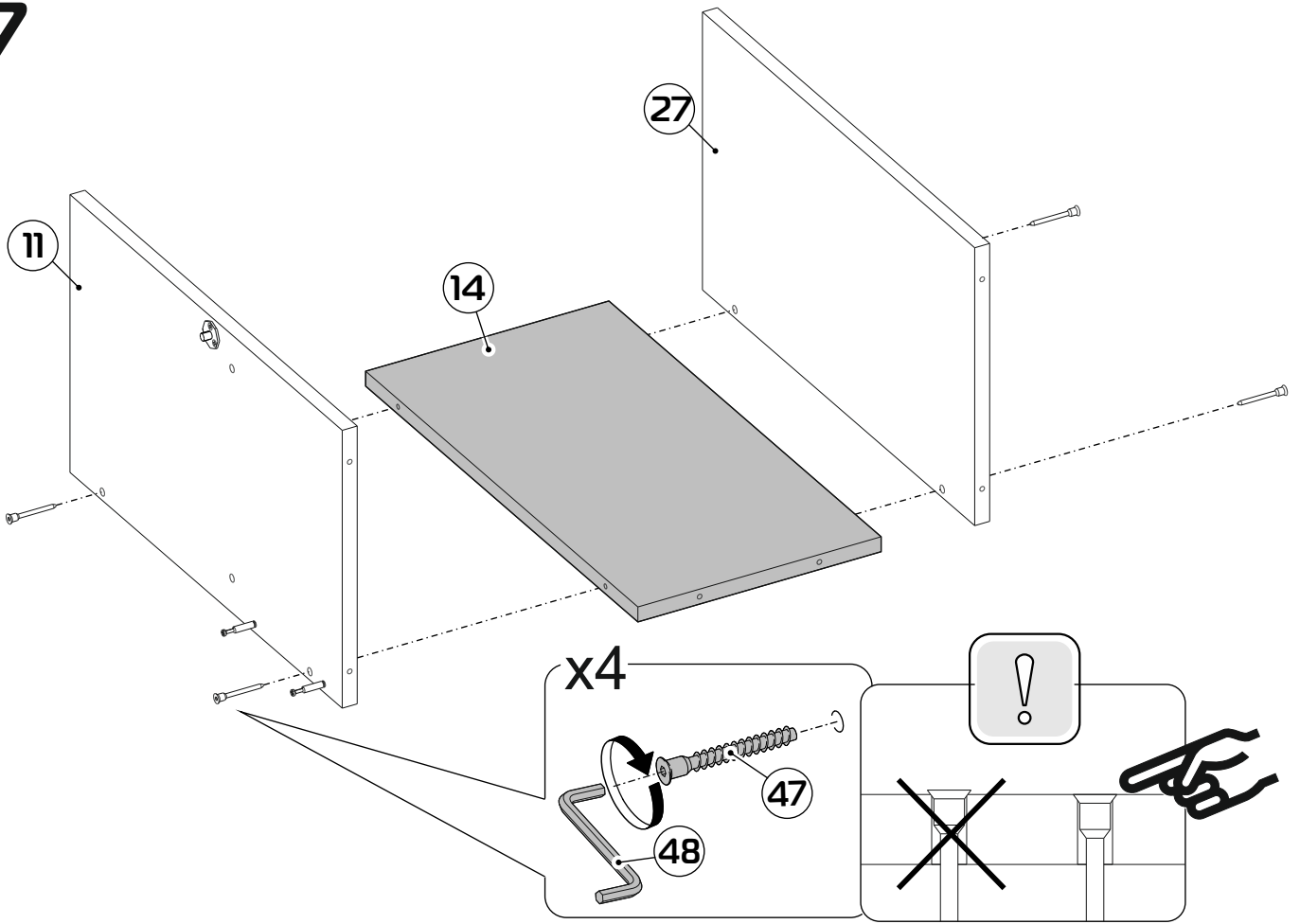


# 16

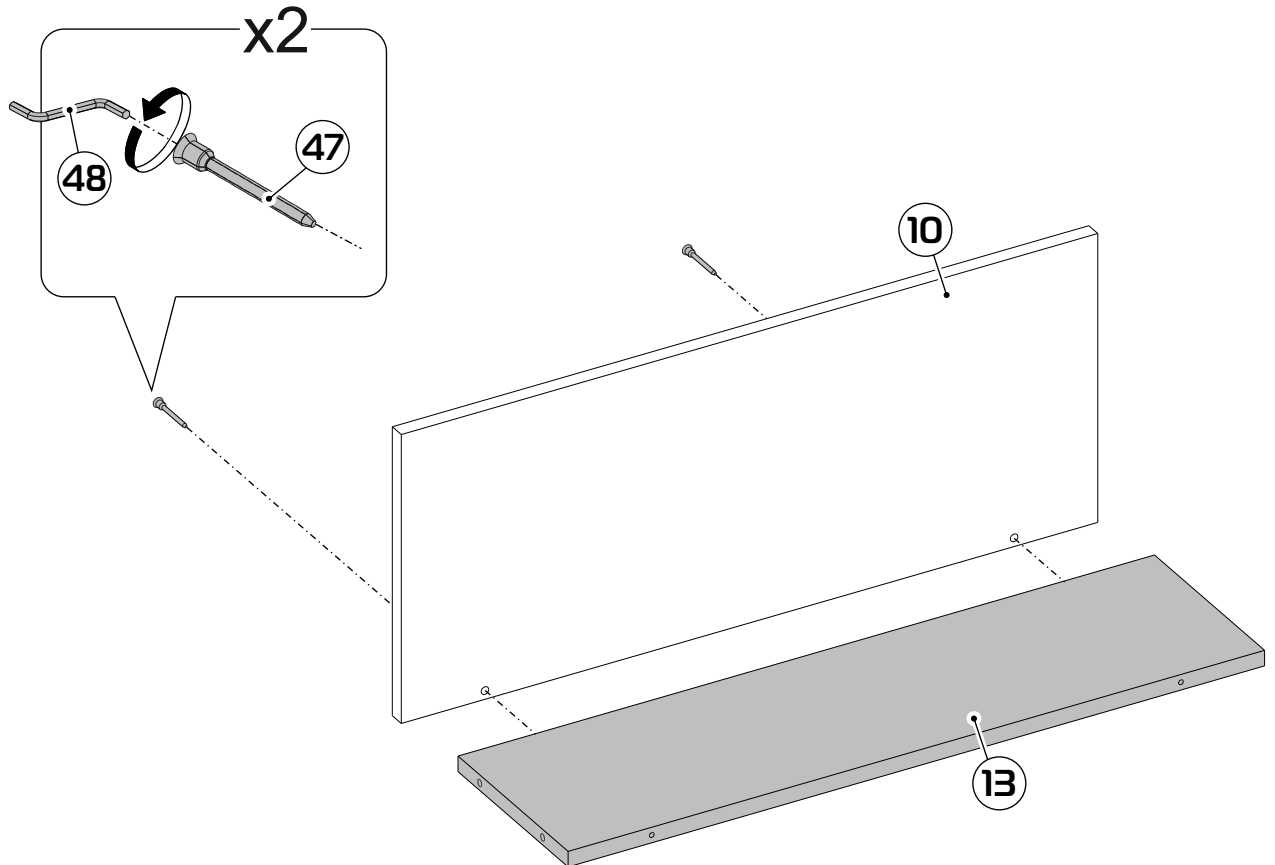


14

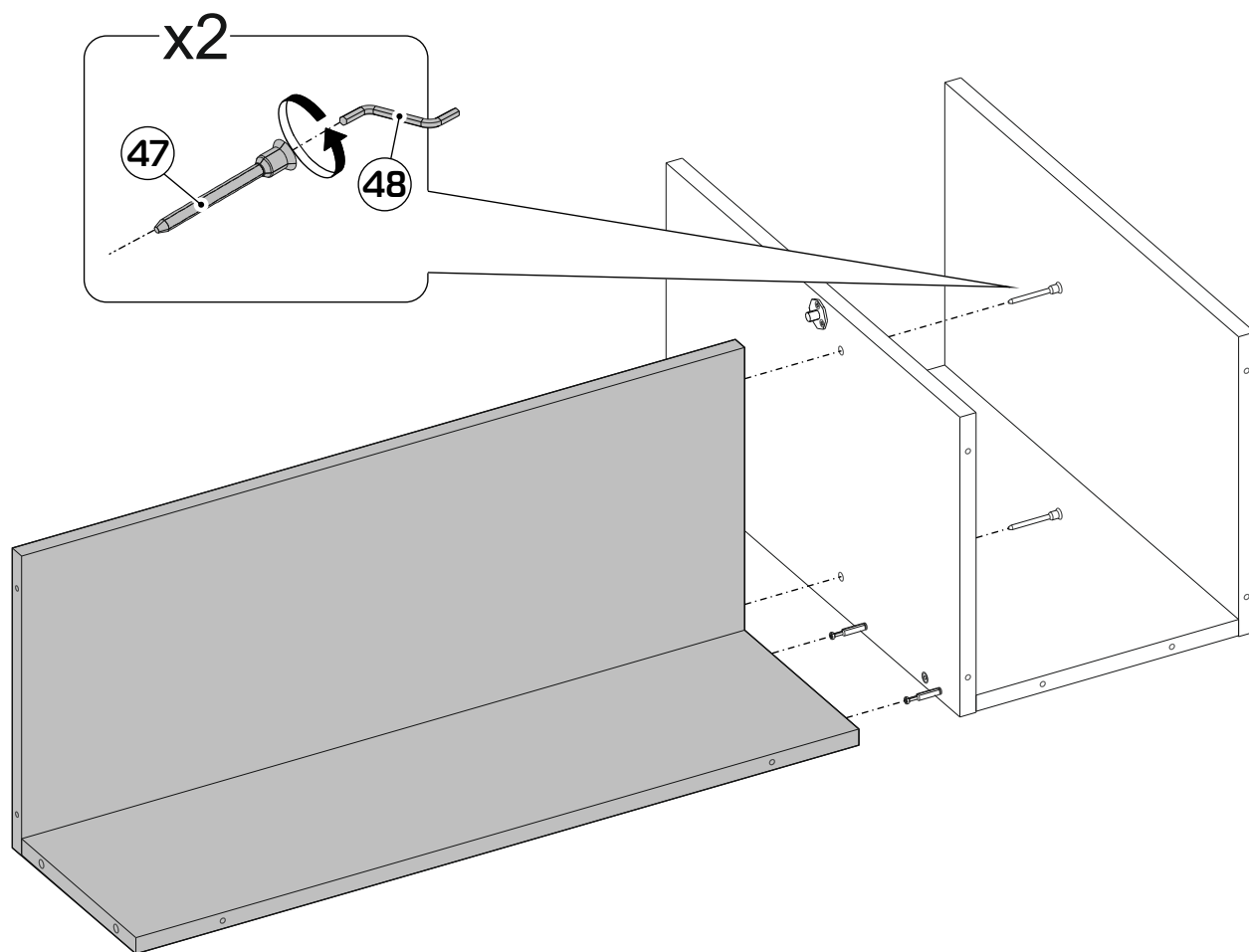
# 17



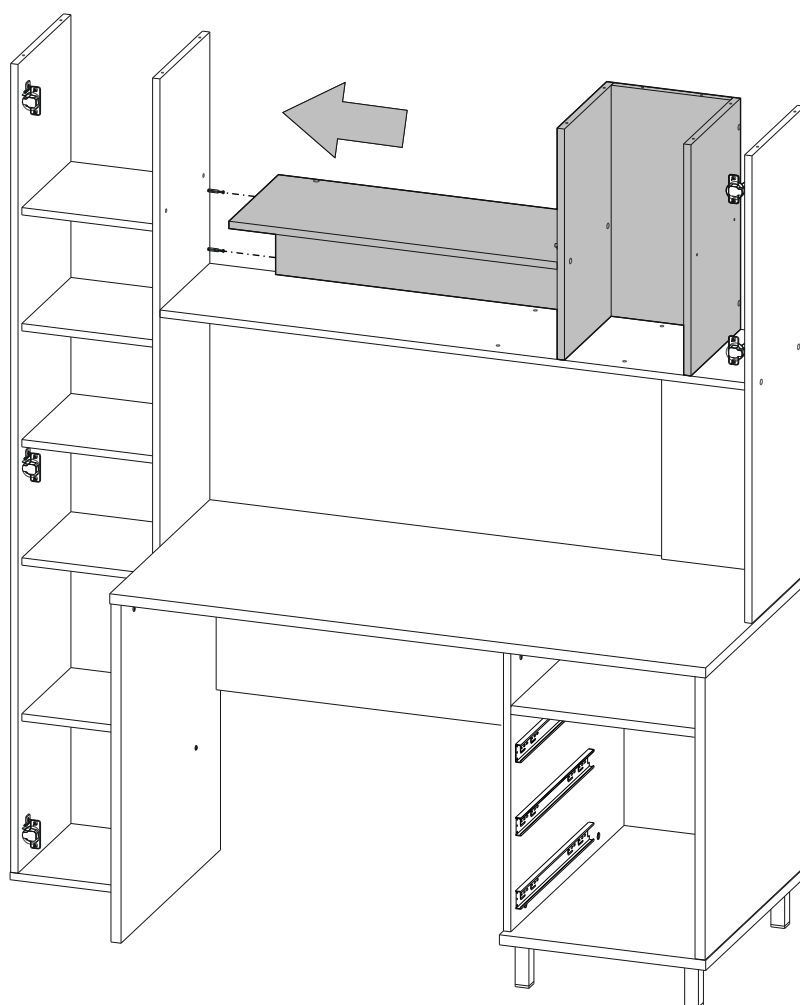
# 18



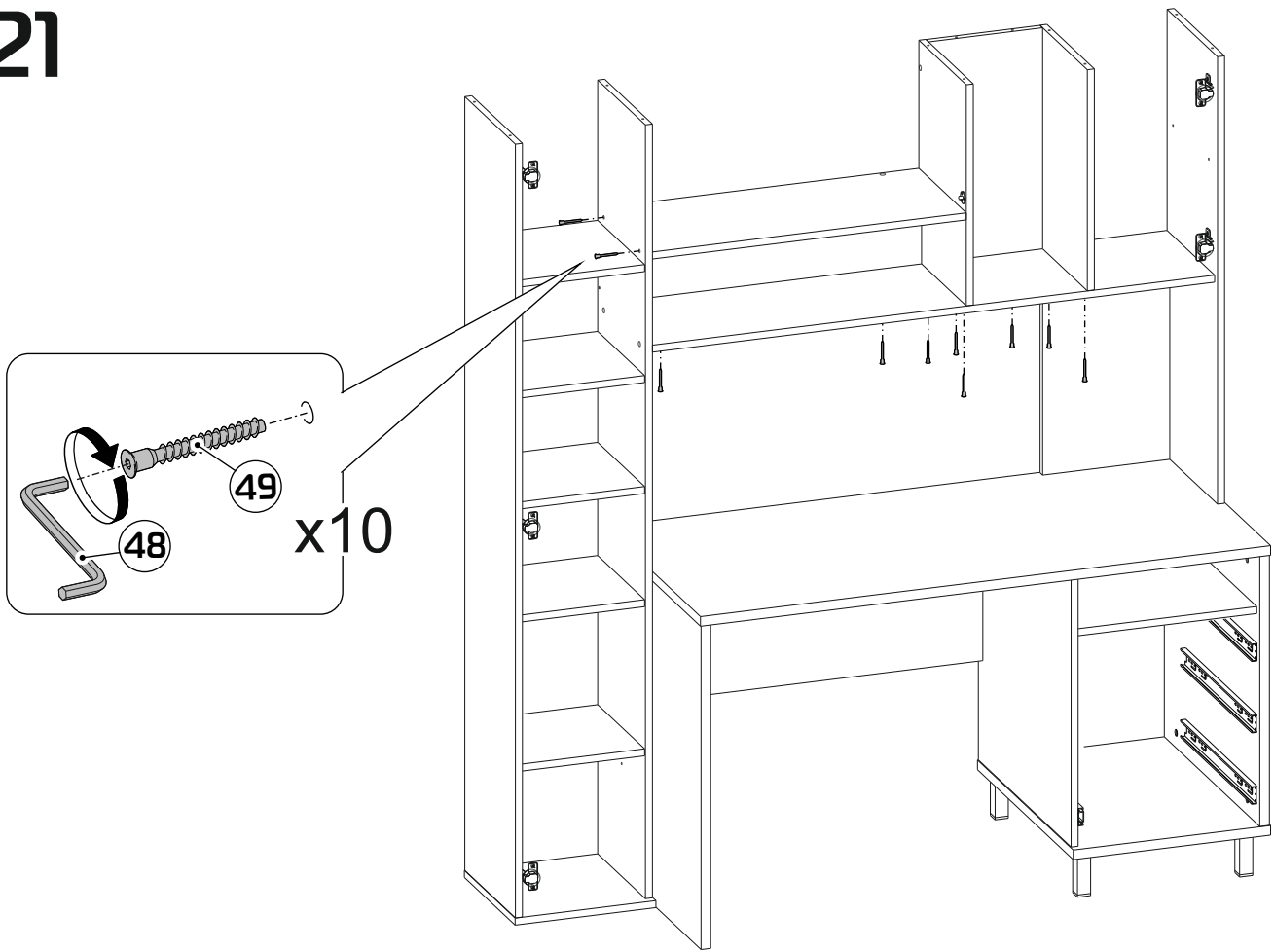
# 19



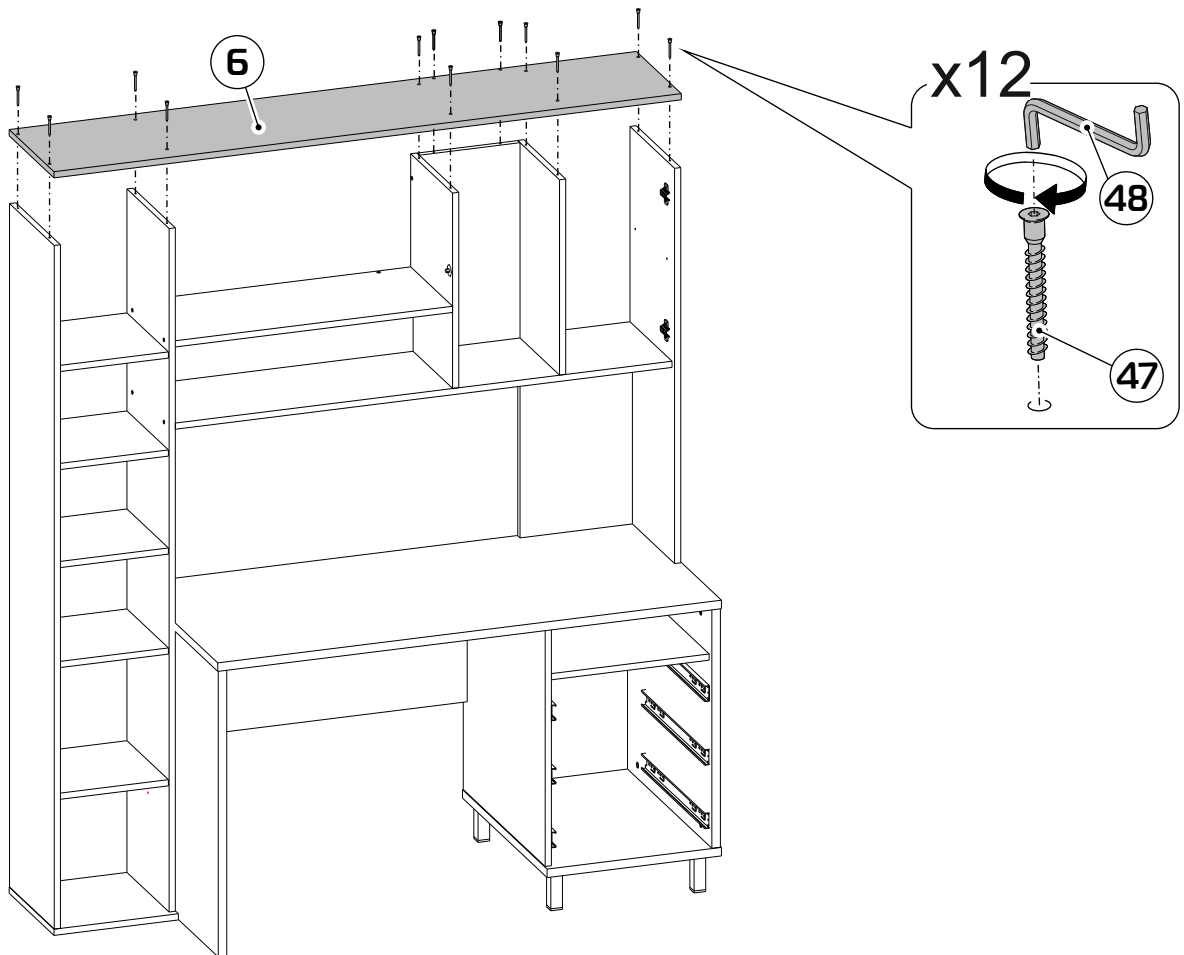
# 20



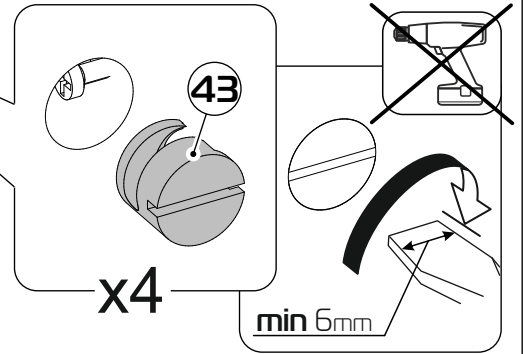
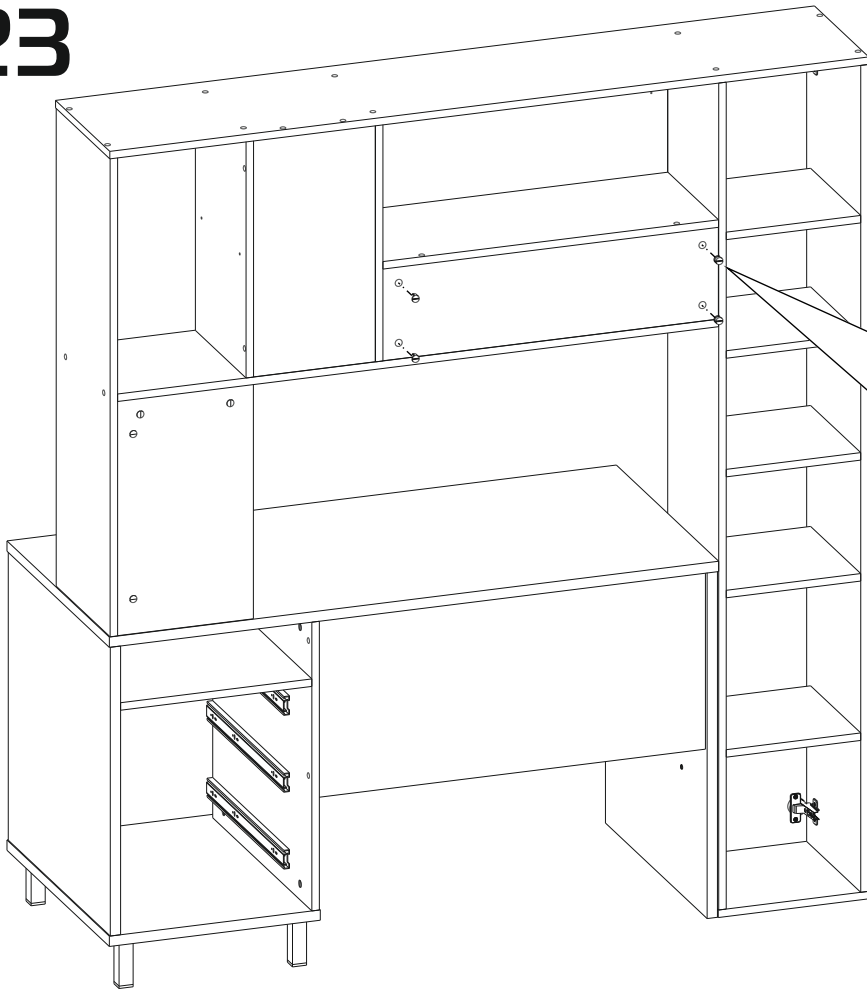
# 21



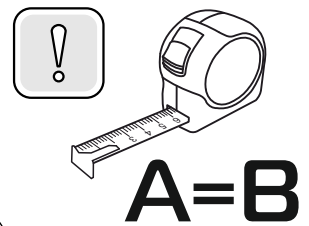
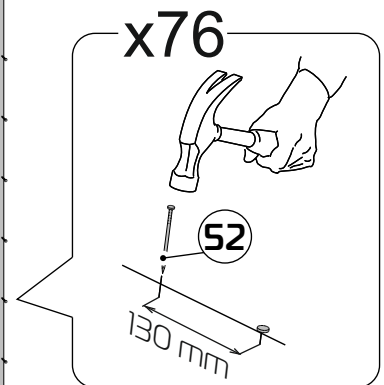
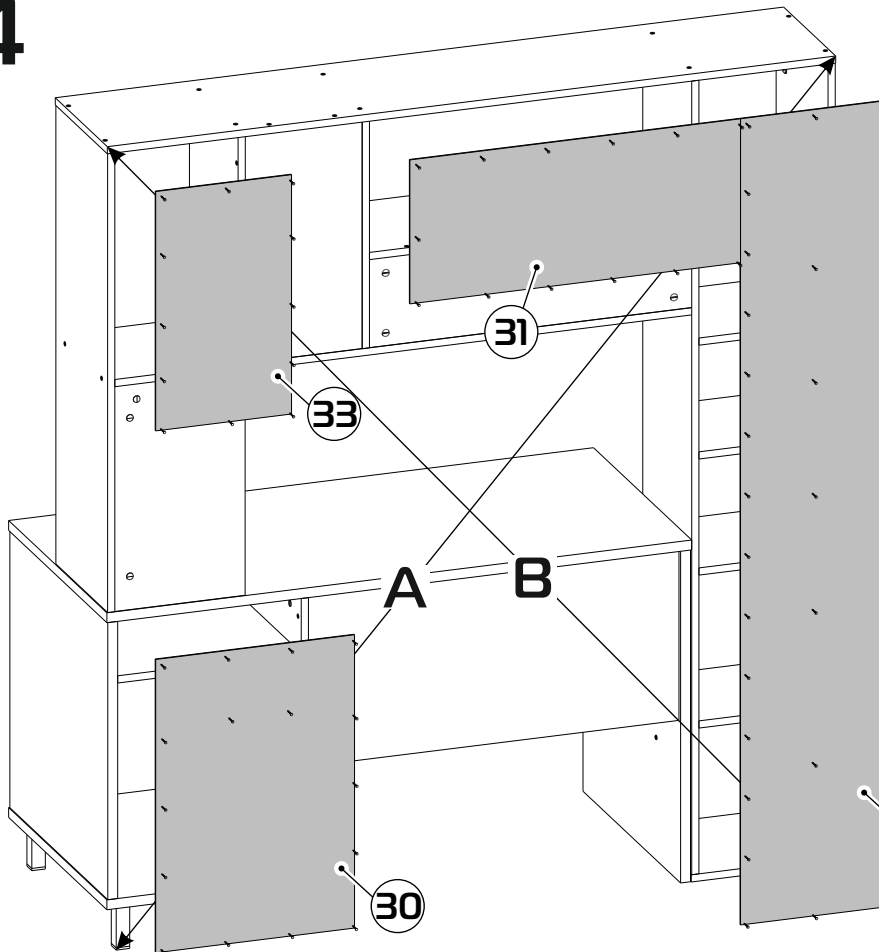
# 22



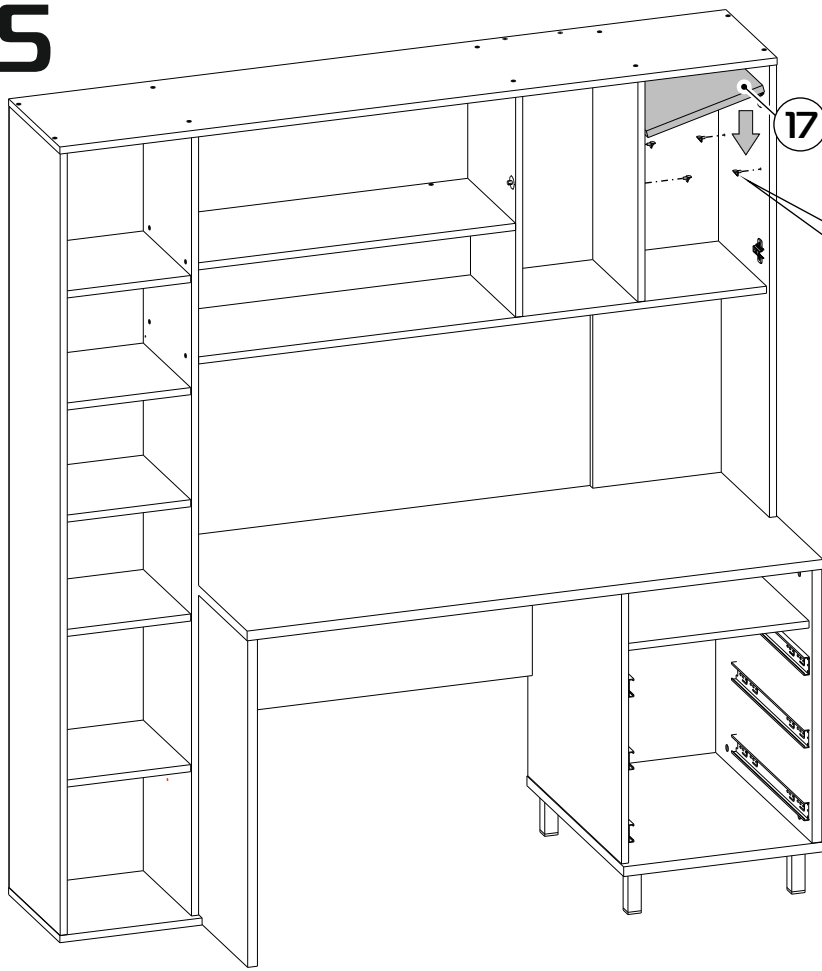
# 23



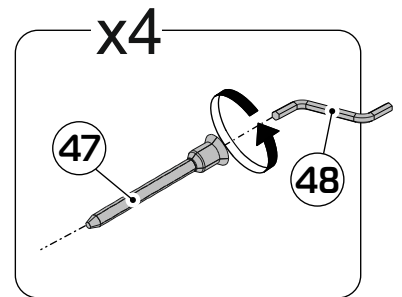
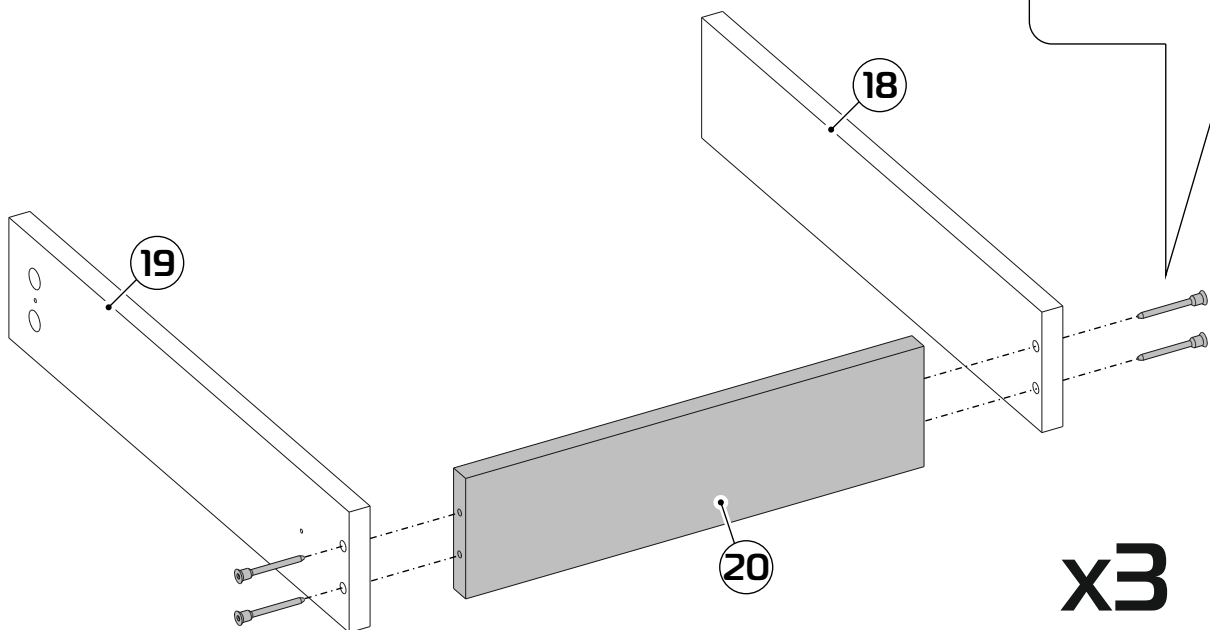
# 24



# 25

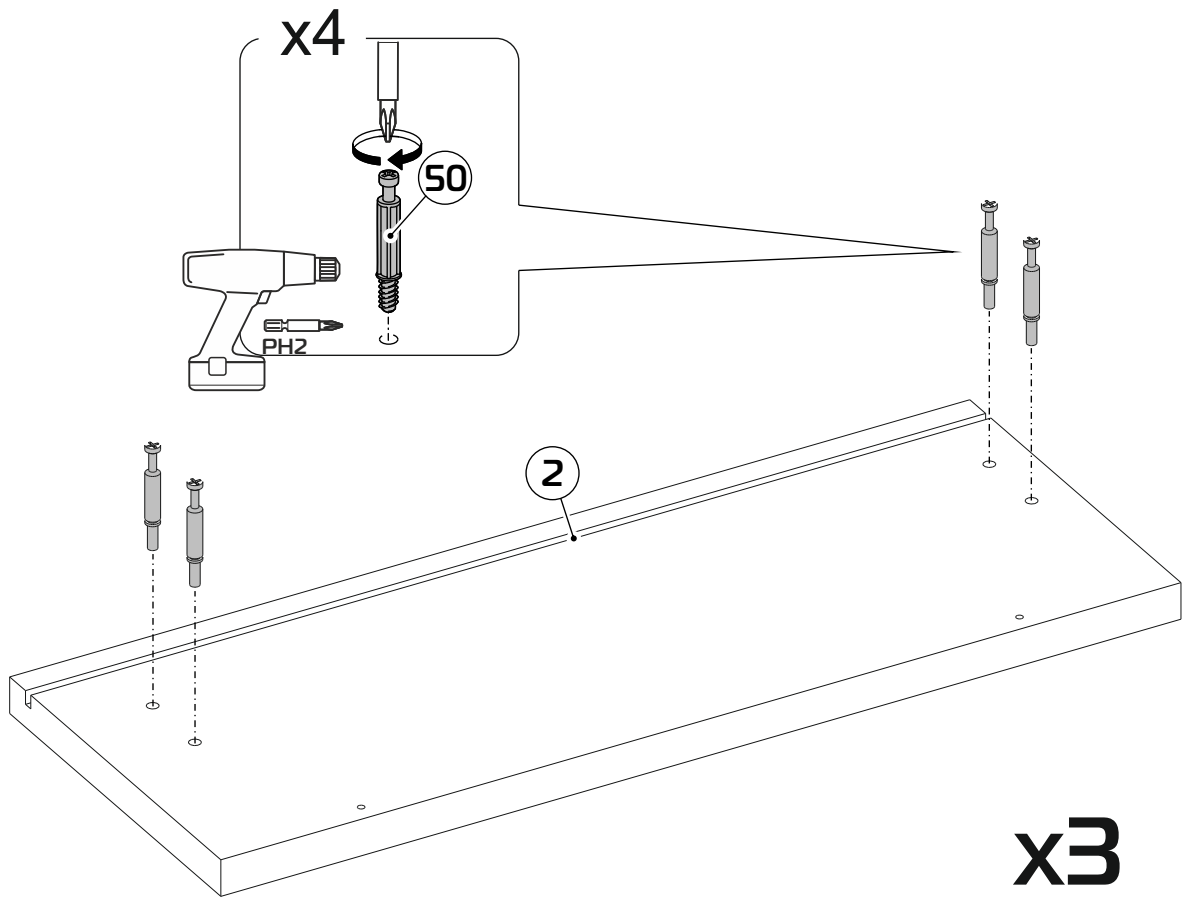


# 26

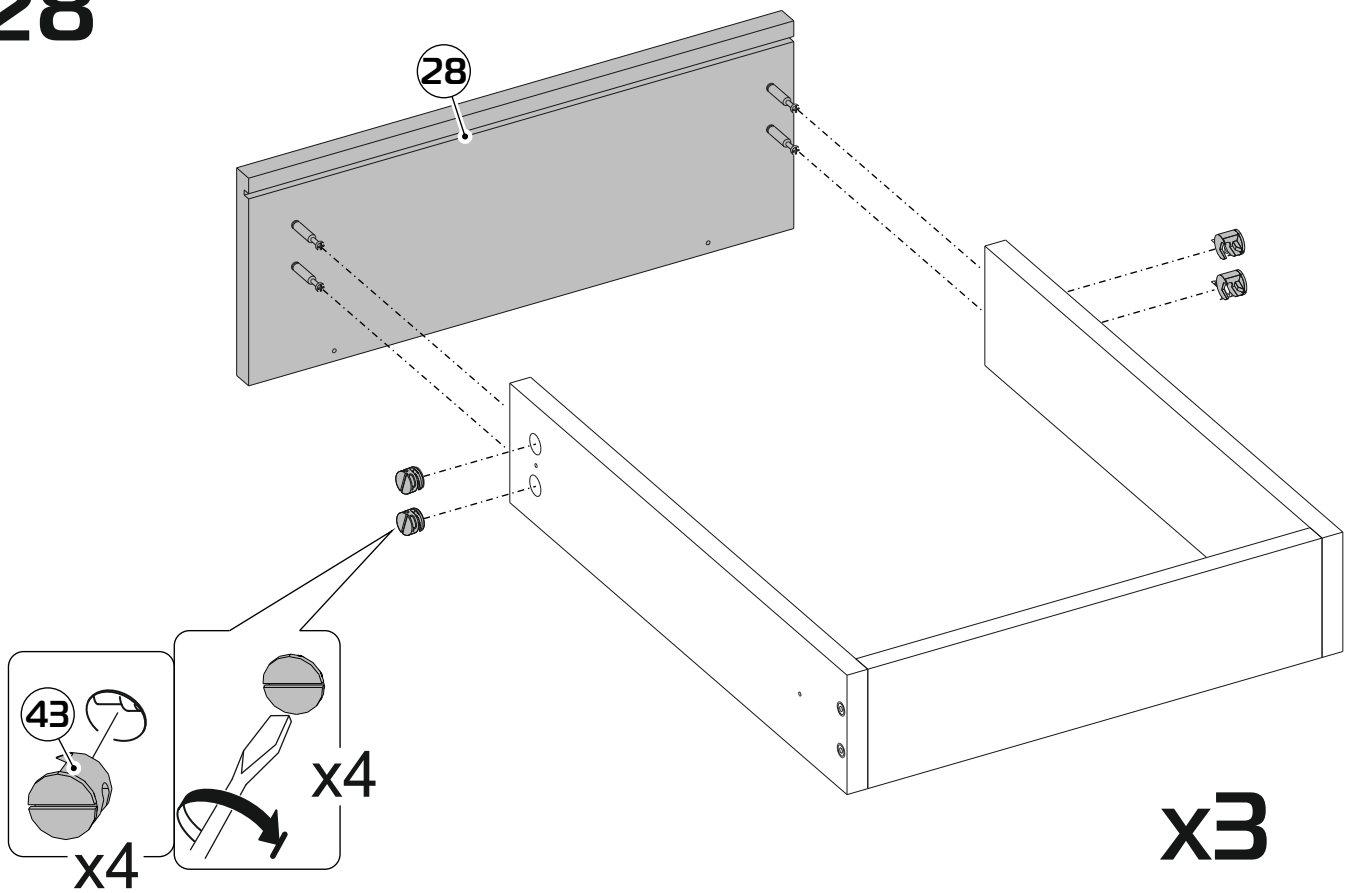


x3

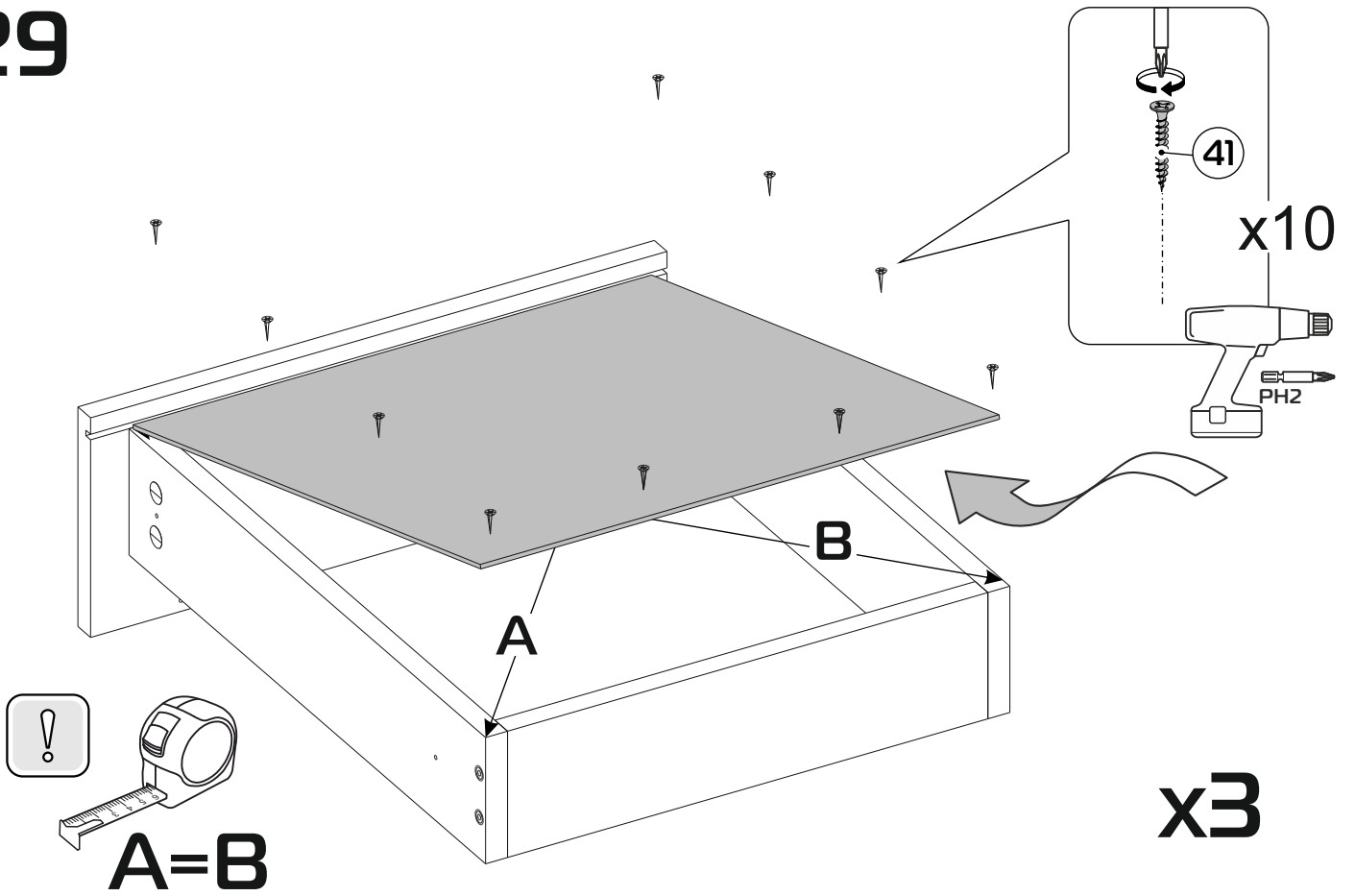
# 27



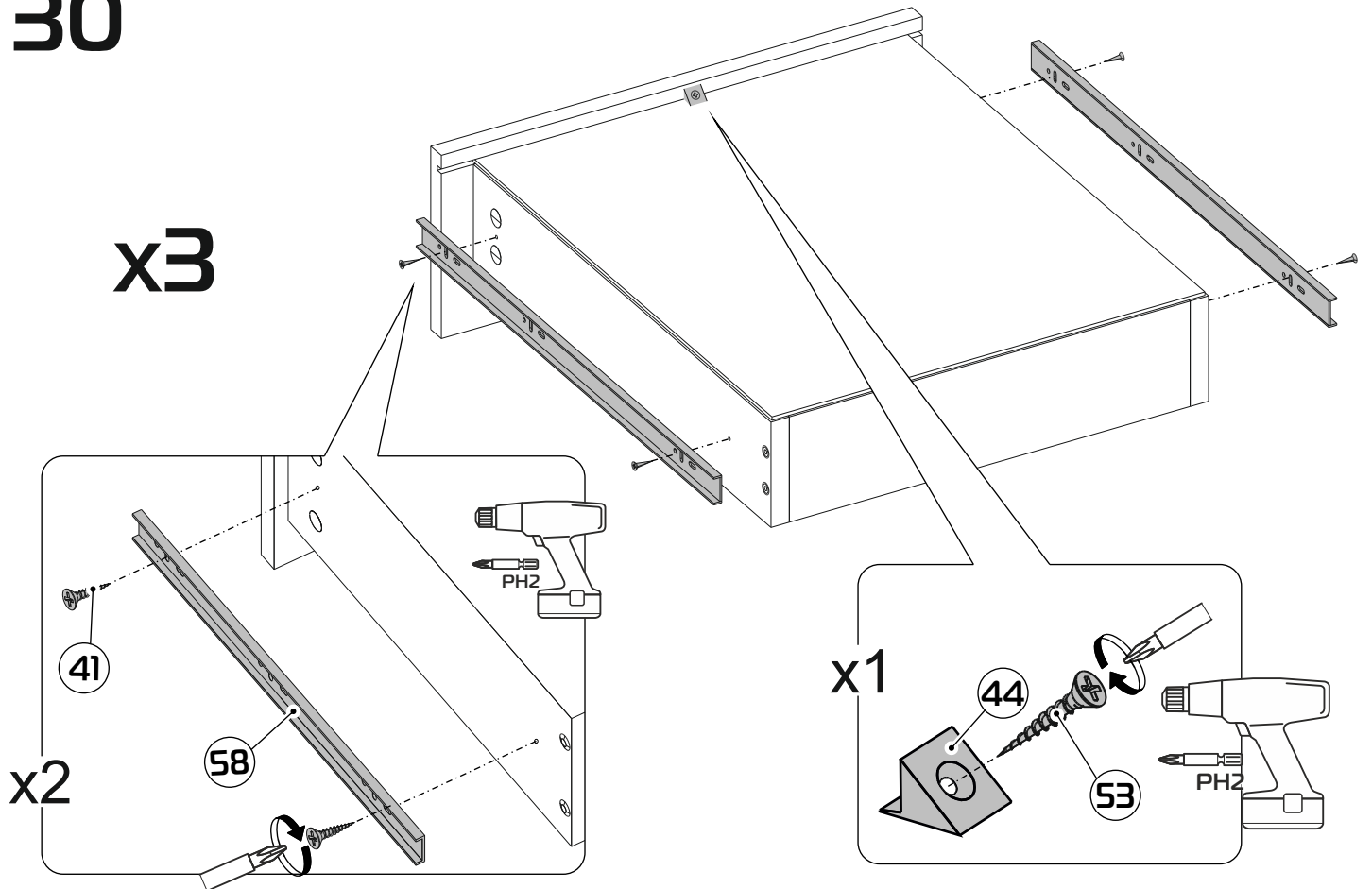
# 28



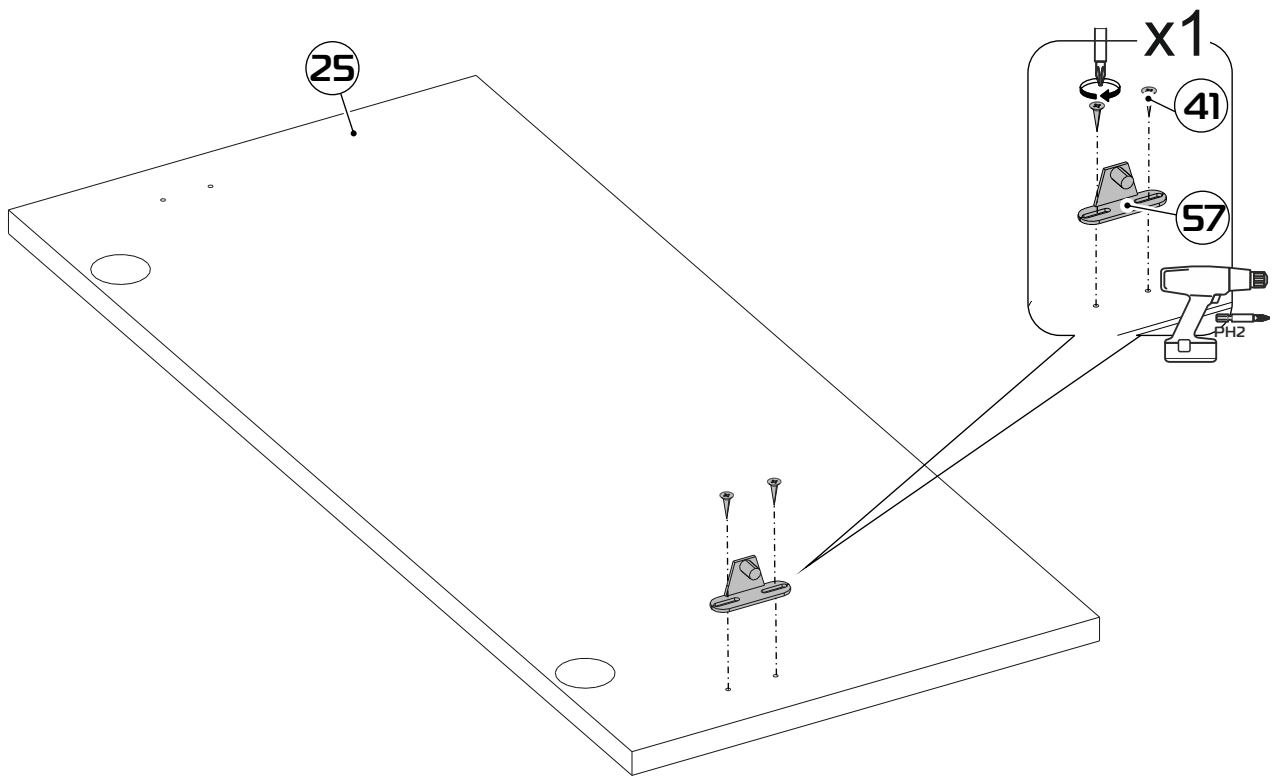
# 29



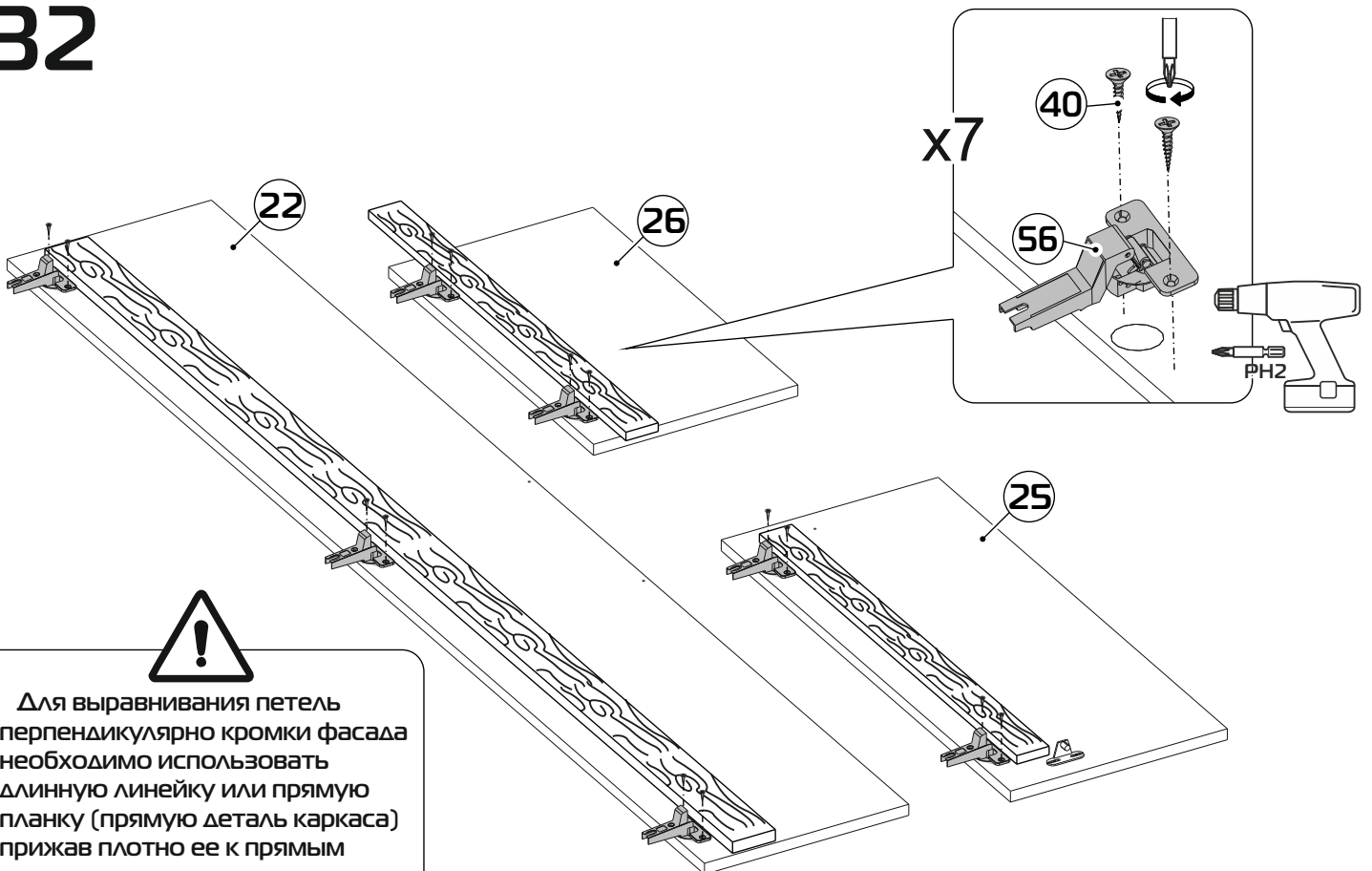
# 30



# 31



# 32



Для выравнивания петель перпендикулярно кромки фасада необходимо использовать длинную линейку или прямую планку (прямую деталь каркаса) прижав плотно ее к прямым частям двух соседних петель параллельно кромки фасада.

# 33

