

**"Монако 1", "Монако 3", "Цезарь"  
диваны угловые  
(инструкция по сборке)**



**"Монако 1" диван угловой**

- Фурнитура:  
1) Болт М8х50- 6 шт.  
2) Гайка колп. М8 - 2 шт.  
3) Шайба М8 - 8 шт.



**"Монако 3" диван угловой**

- Фурнитура:  
1) Болт М8х50- 4 шт.  
2) Болт М8х40- 2 шт.  
3) Гайка колп. М8 - 2 шт.  
4) Шайба М8 - 8 шт.



**"Цезарь" диван угловой**

- Фурнитура:  
1) Болт М8х50- 2 шт.  
2) Болт М8х60- 4 шт.  
3) Гайка колп. М8 - 2 шт.  
4) Шайба М8 - 8 шт.

**Инструмент (в комплект не входит):**

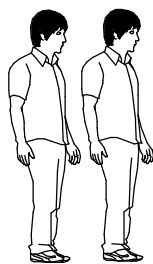
- 1) Гаечный ключ на 13.

1 2 3 - номер фурнитуры для данного шага

3 - номер элемента по ведомости

**A** - обозначение последовательности действий

**Сборка изделия показана на примере углового дивана "Монако 3".**



**Ведомость элементов изделия**

№	Наименование	Монако 1	Монако 3	Цезарь
1	Диван	1 шт.	1 шт.	1 шт.
2	Оттоманка	1 шт.	1 шт.	1 шт.
3	Боковина	2 шт.	2 шт.	2 шт.
4	Пуф	-	2 шт.	-
5	Подушка большая	3 шт.	3 шт.	4 шт.
6	Подушка малая	2 шт.	2 шт.	2 шт.

Сборку изделия производить на ровном полу, застеленном материалом, предотвращающим парчу деталей, и согласно данной инструкции. Перед сборкой изделия необходимо внимательно ознакомиться с инструкцией, проверить в соответствии с настоящей инструкцией количество деталей и фурнитуры, определить положение деталей в изделии по схеме сборки.

Детали необходимо закреплять прочно, не допуская их качания. При сборке следует избегать неосторожных ударов и излишних усилий. Настоятельно рекомендуем доверить сборку изделия профессиональным сборщикам мебели.

После сборки изделия закрыть видимые шляпки конфирматов заглушками для конфирмата. Сохранность и долговечность мебели зависят от эксплуатации и ухода за ней.

**1 Не рекомендуется**

- устанавливать изделие вблизи отопительных приборов;
- содержать изделия в сырых не отапливаемых помещениях;
- ставить на поверхность полок и горизонтальных щитов горячие предметы;
- оставлять без надобности двери открытыми, ящики выдвинутыми.

**2 Необходимо**

- лицевые поверхности беречь от механических повреждений, т. к. их ремонт в домашних условиях почти невозможен;
- предохранять изделия от попадания на них кислот, щелочей, различных растворов; облитое место следует немедленно вытереть сухой мягкой тканью;
- протирать изделие мягкой сухой тканью, при этом допускается использование только специальных составов для ухода за мебелью.

**Внимание!**

В связи с постоянным совершенствованием и модернизацией продукции предприятие оставляет за собой право вносить изменения в конструкцию без предварительного оповещения.

За механические повреждения, возникшие при транспортировке, сборке и хранении предприятие-изготовитель ответственности не несет.

В случае обнаружения производственных дефектов или недостатка элементов следует обратиться по месту приобретения мебели.

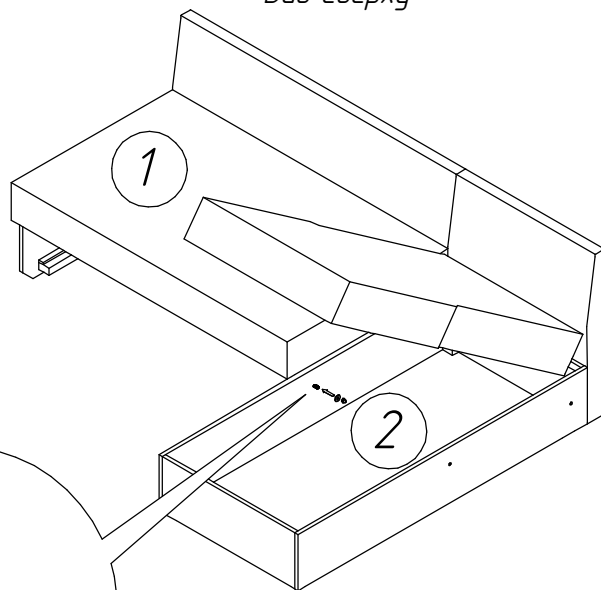
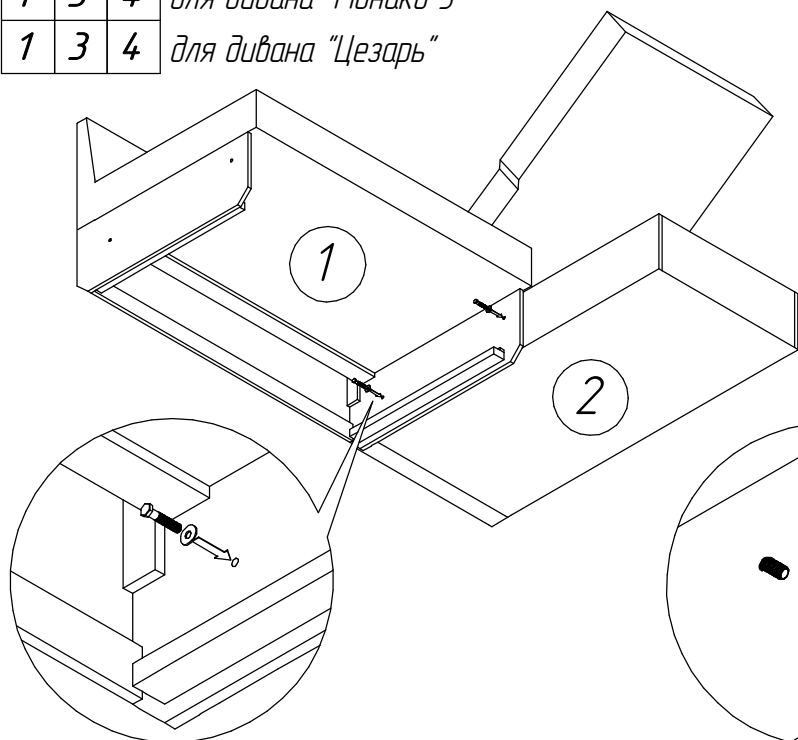
С вопросами обращаться по адресу 241902, Россия, г. Брянск, пгт Белые Берега, ул. 1 мая, д. 30, тел./факс (4832)78-88-90, e-mail: mebelgrad.com, www.mebelgrad.com

**Примечание шов, расположенный сзади сиденья оттоманки углового дивана "Цезарь", является технологической особенностью изделия и браком не является**

<b>A</b>	1	2	3	для дивана "Монако 1"
	1	3	4	для дивана "Монако 3"
	1	3	4	для дивана "Цезарь"

Вид снизу

Вид сверху



**Примечание:** перед креплением необходимо извлечь механизм трансформации.