

# ИНСТРУКЦИЯ ПО СБОРКЕ

## Шкаф купе «Марко» (2000)

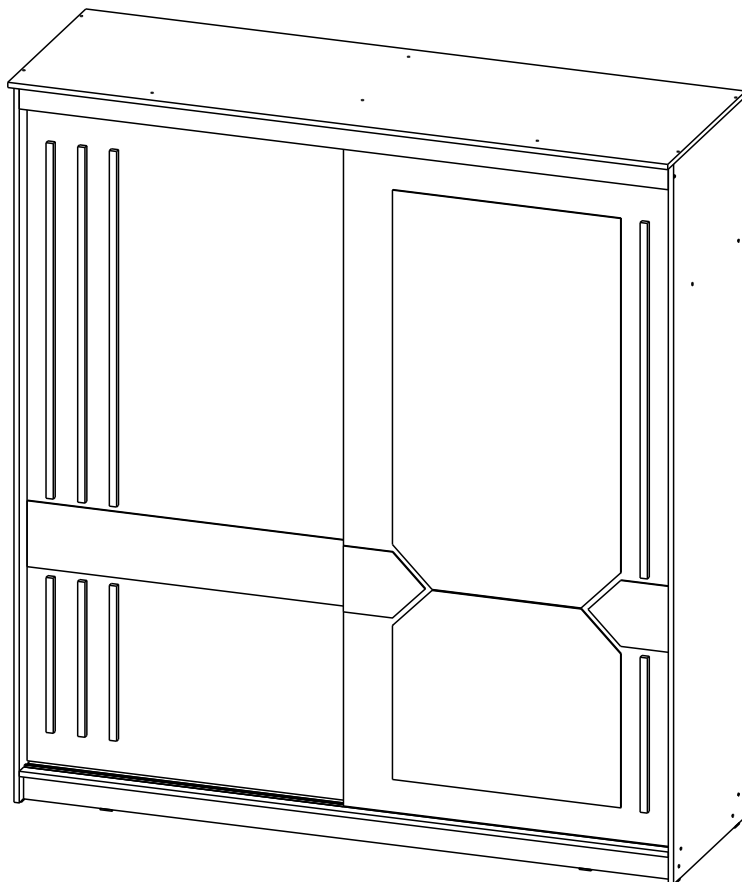
пр.КН.НМ.95.09.00.00.00

Габаритные размеры:

Ширина: 2002 мм

Высота: 2205 мм

Глубина: 652 мм



Важная информация. Внимательно прочитайте. Необходимо тщательно следовать всем рекомендациям.

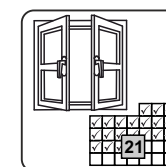
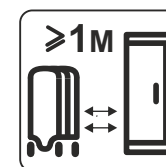
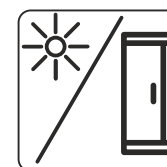
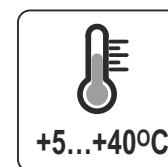
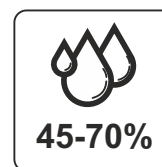
Сохраните эту информацию для справок в дальнейшем.

### ВНИМАНИЕ

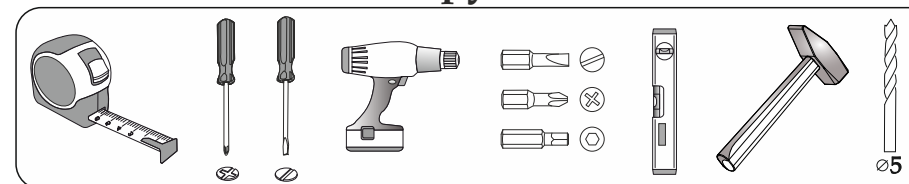
Опрокидывание мебели может стать причиной получения серьезных травм или даже привести к смерти. Чтобы предотвратить опрокидывание, необходимо обеспечить стационарное крепление мебели к стене с помощью крепежных аксессуаров.

Материалы стен различаются, поэтому крепежные средства не прилагаются. Используйте крепежные средства, подходящие для материала стен в вашем доме. Для выбора подходящих крепежных средств обратитесь в специализированный магазин.

Качество мебели зависит от качества сборки. Рекомендуем доверять сборку специалистам.



### Инструменты



### Гарантии изготовителя

Гарантийный срок эксплуатации изделия составляет: мебель бытовая – 24 мес., мебель для сидения и лежания, мебель детская – 18 мес., мебель детская для сидения и лежания – 12 мес. Гарантийный срок при розничной продаже через торговую сеть исчисляется со дня продажи мебели.

В период гарантийного срока изготовитель гарантирует ремонт изделий или его замену, если потребителем не нарушены правила транспортирования, хранения сборки и эксплуатации.

Претензии предъявляются потребителем непосредственно в торговую организацию, в которой была приобретена мебель, предъявив настоящую «инструкцию по сборке» и копию товарного чека.

Предприятие-изготовитель оставляет за собой право вносить изменения в конструкцию изделия (в том числе замену фурнитуры), не ухудшающие его конструктивные и эксплуатационные характеристики.

**Важно:** сохраняйте, пожалуйста, инструкцию в случае повторной сборки мебели или рекламаций. В случае составления рекламации пользуйтесь обозначениями из данной инструкции по сборке.

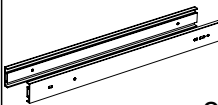
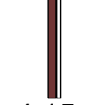
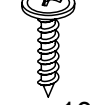
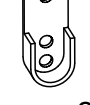
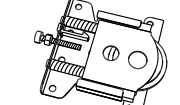

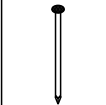
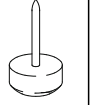
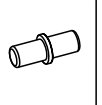
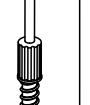
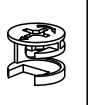
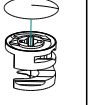
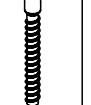
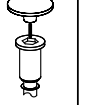
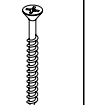

С условиями гарантийного обслуживания, а также с рекомендациями по обслуживанию и эксплуатации за мебелью ознакомлен: \_\_\_\_\_ (подпись клиента)

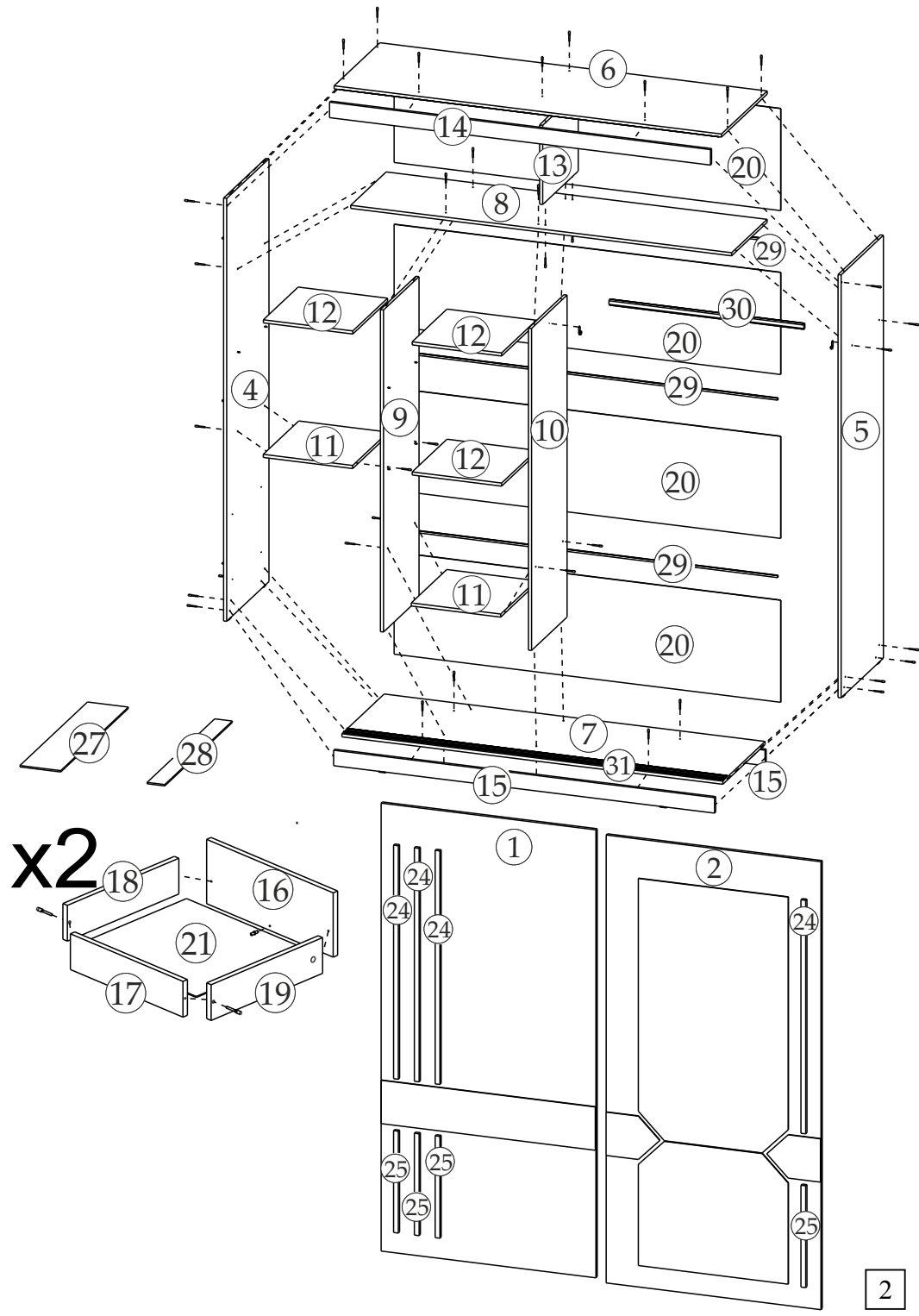
	<h3>Шкаф купе 95.09 «Марко» (2000)</h3>
	<p>Гарантийный срок: Мебель бытовая - 24 мес., мебель для сидения и лежания - 18 мес. Срок службы 10 лет</p>
<p>Соответствует требованиям ТР ТС 025/2012 ТУ 31.09.10-003-89876601-2022</p>	<p>ООО МФ "Олимп-мебель" 606400 Россия, Нижегородская обл., г.Балахна, ул.Челюскинцев 27 ЕАЭС N RU Д-РУ.РА03.В.82294/22 Мебель бытовая корпусная на каркасе из древесных материалов (кроме детской)</p>
<p>Дата изготовления _____</p>	

**Спецификация материалов**

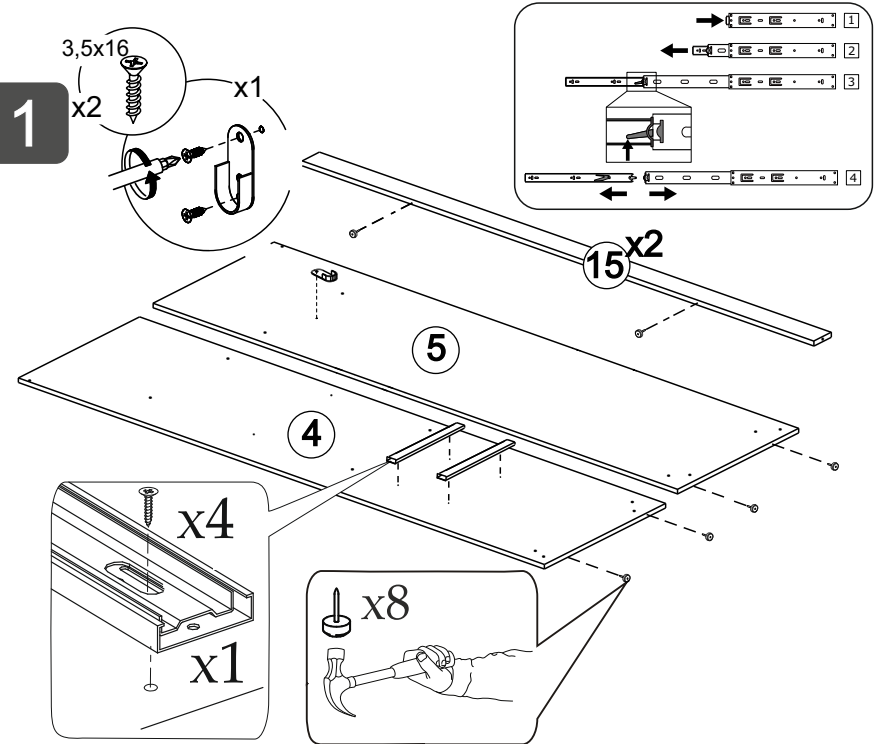
Поз.	Обозначение	Наименование	Длина, мм	Ширина, мм	Толщина, мм	Кол-во, шт
1	КН.НМ.95.09.00.02.00	Дверь	992	2068	16	1
2	КН.НМ.95.09.00.01.00	Дверь	992	2068	16	1
4	КН.НМ.95.09.00.00.01	Ст. бок. Левая	2184	600	16	1
5	КН.НМ.95.09.00.00.02	Ст. бок. Правая	2184	600	16	1
6	КН.НМ.95.09.00.00.03	Ст. горизонтальная	2002	650	16	1
7	КН.НМ.95.09.00.00.04	Ст. горизонтальная	1968	600	16	1
8	КН.НМ.95.09.00.00.05	Ст. горизонтальная	1968	504	16	1
9	КН.НМ.95.09.00.00.06	Ст. вертикальная	1663	504	16	1
10	КН.НМ.95.09.00.00.07	Ст. вертикальная	1663	504	16	1
11	КН.НМ.95.09.00.00.08	Ст. горизонтальная	462	504	16	2
12	КН.НМ.95.09.00.00.09	Полка	162	494	16	3
13	КН.НМ.95.09.00.00.10	Ст. вертикальная	409	504	16	1
14	КН.НМ.95.09.00.00.11	Цоколь	80	1968	16	1
15	КН.НМ.95.09.00.00.12	Цоколь	80	1968	16	2
16	КН.НМ.95.09.00.00.13	Фасадна ст. ящика	180	458	16	2
17	КН.НМ.95.09.00.00.14	Ст.ящ.задняя	405	100	16	2
18	КН.НМ.95.09.00.00.15	Ст.ящ.бок. Правая	400	100	16	2
19	КН.НМ.95.09.00.00.16	Ст.ящ.бок. Левая	400	100	16	2
20	КН.НМ.95.09.00.00.17	Ст. задняя ДВПО	528	1996	2,5	4
21	КН.НМ.95.09.00.00.18	Дно ящика ДВПО	433	398	2,5	2
24		профиль-ручка	1080			4
25		профиль-ручка	470			4
27	КН.НМ.95.09.00.00.24	Шаблон верхний	400	85	2,5	1
28	КН.НМ.95.09.00.00.25	Шаблон нижний	400	35	2,5	1
29		Профиль. Соед. L=2000	2000			3
30		Штанга L=1007	1007			1
31		Направляющая - трек	1966			2

**Важно: внешний вид фурнитуры может отличаться от указанного!!!**

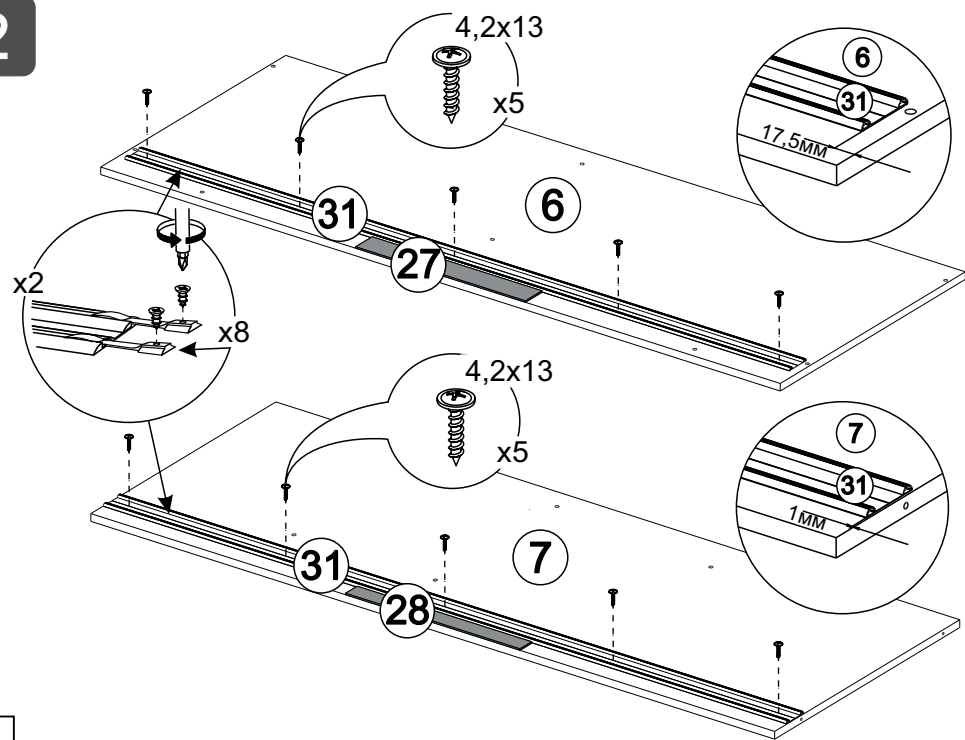
 x2	 4,15м	 x10	 x2	 x4	 x1
 x112	 x8	 x14	 x4	 x4	 x10
 x48	 x40	 x24	 x56		



1

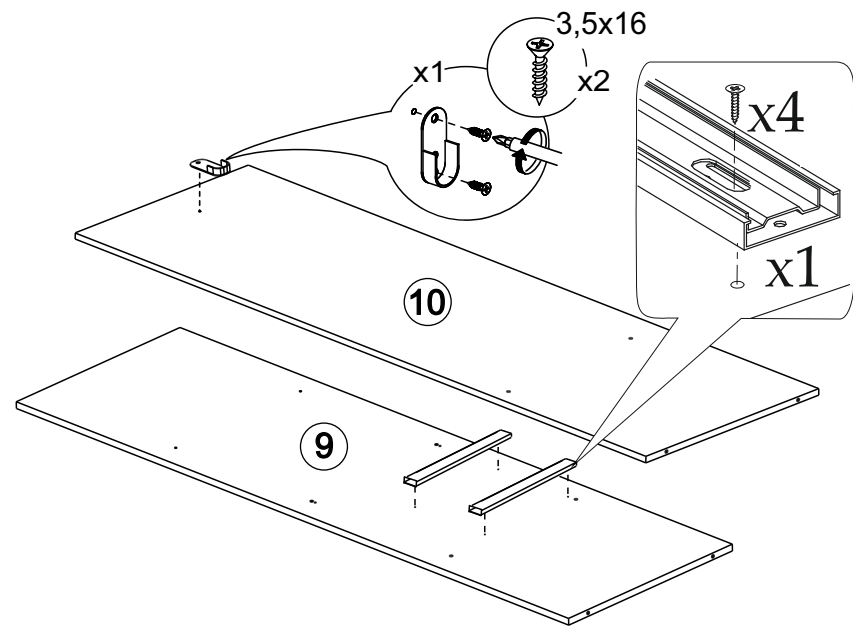


2

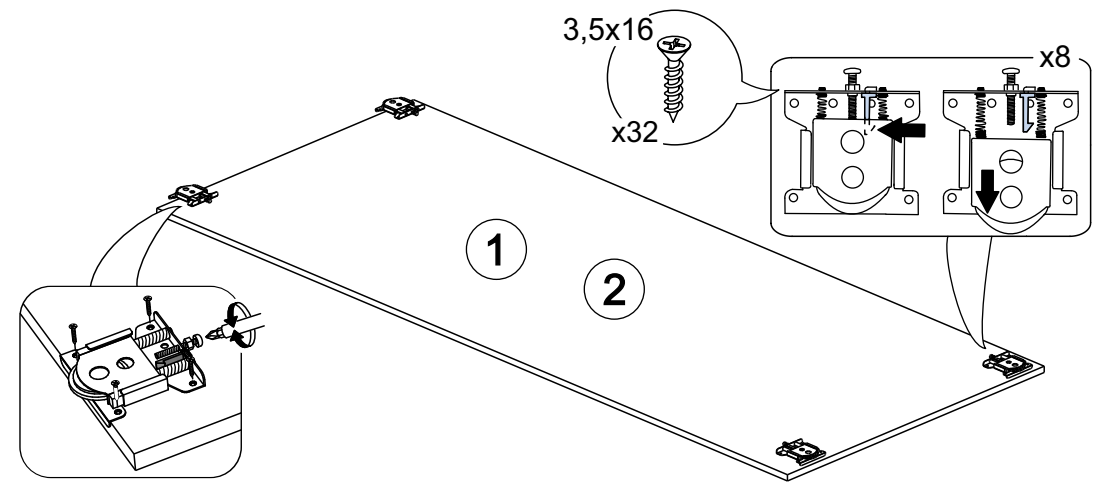


3

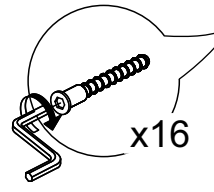
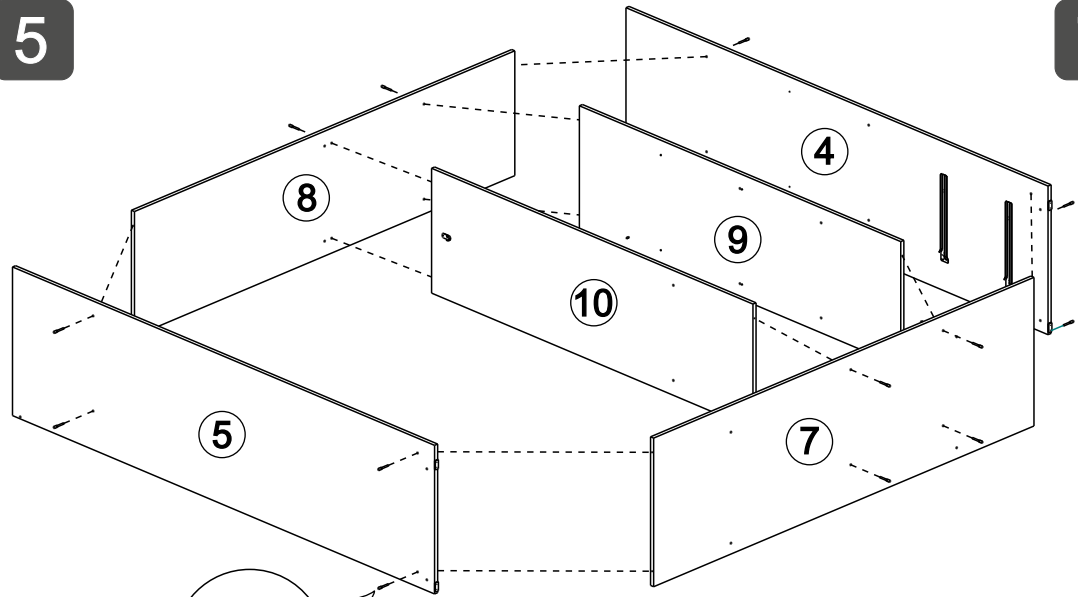
3



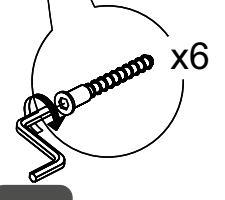
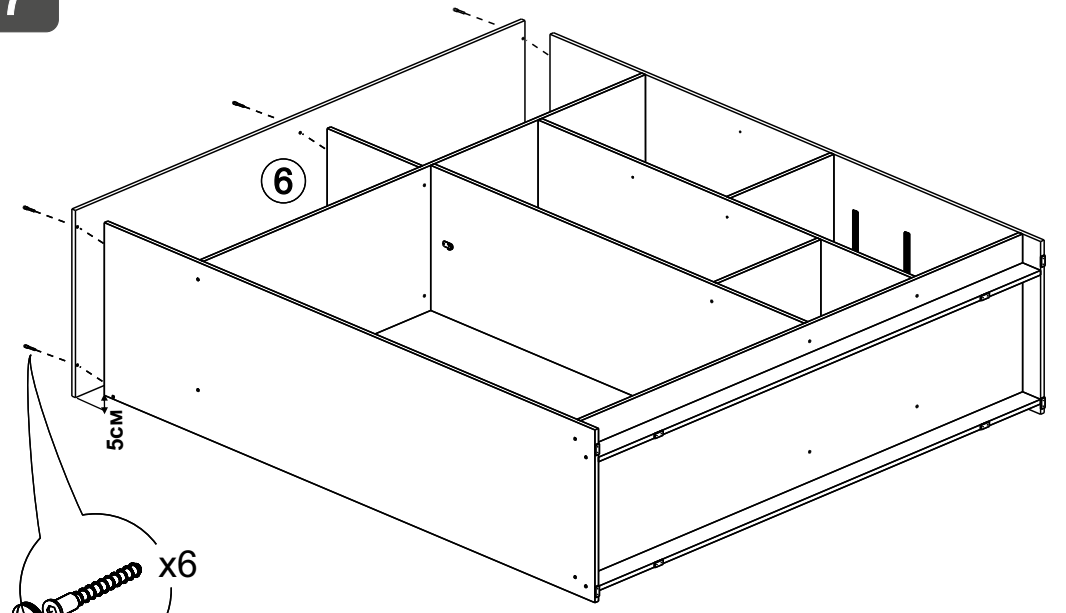
4



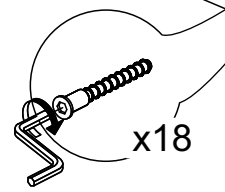
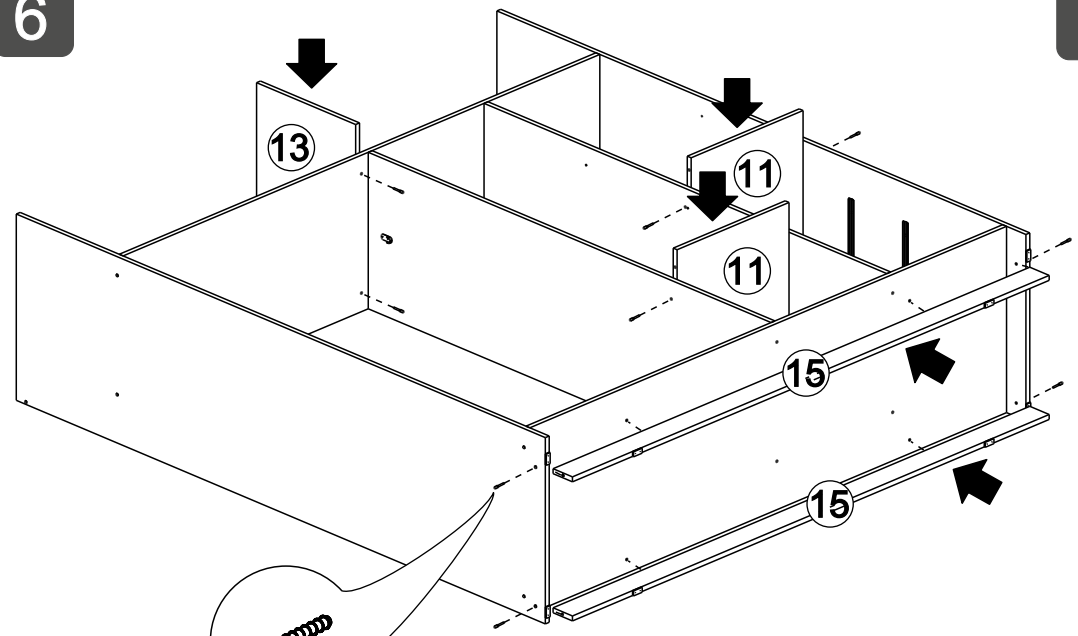
5



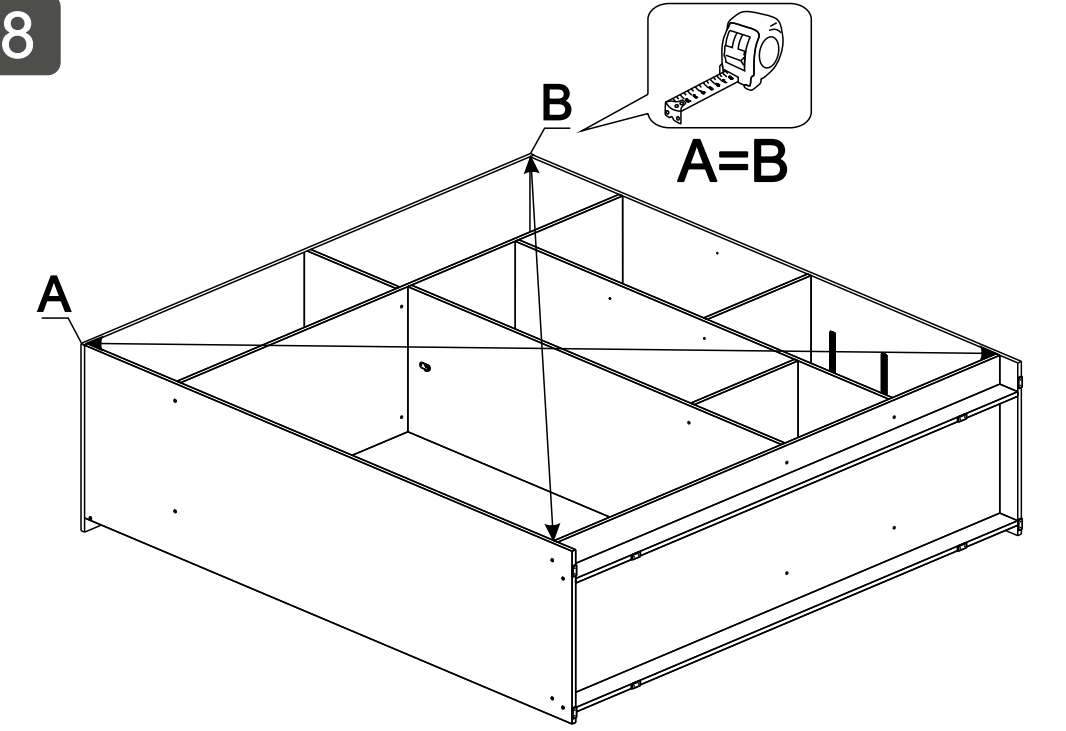
7



6

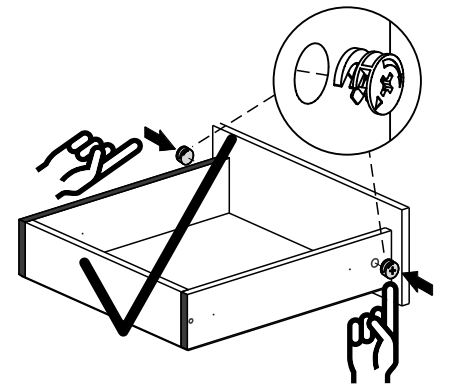
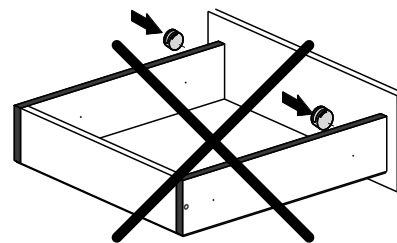
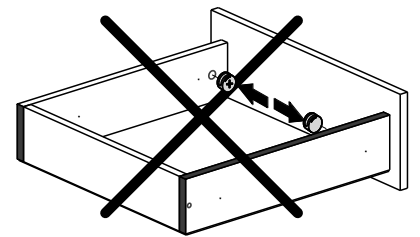
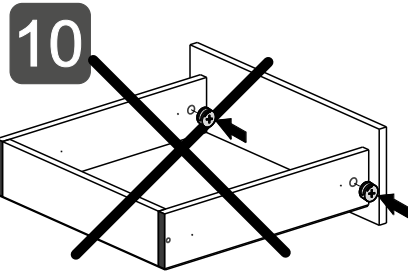
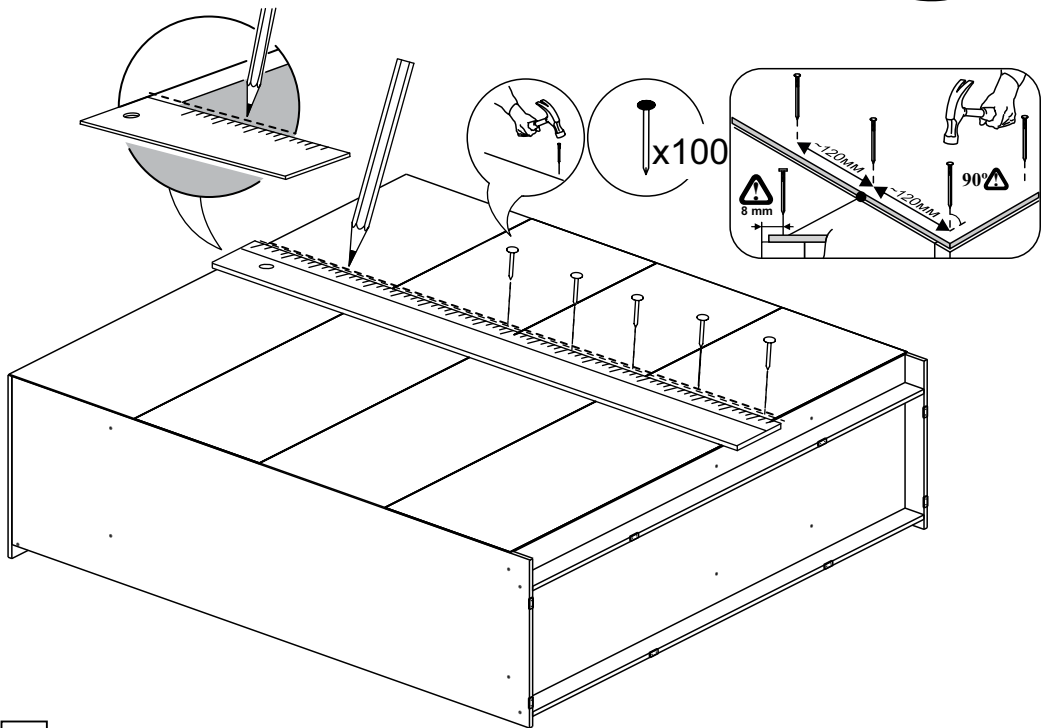
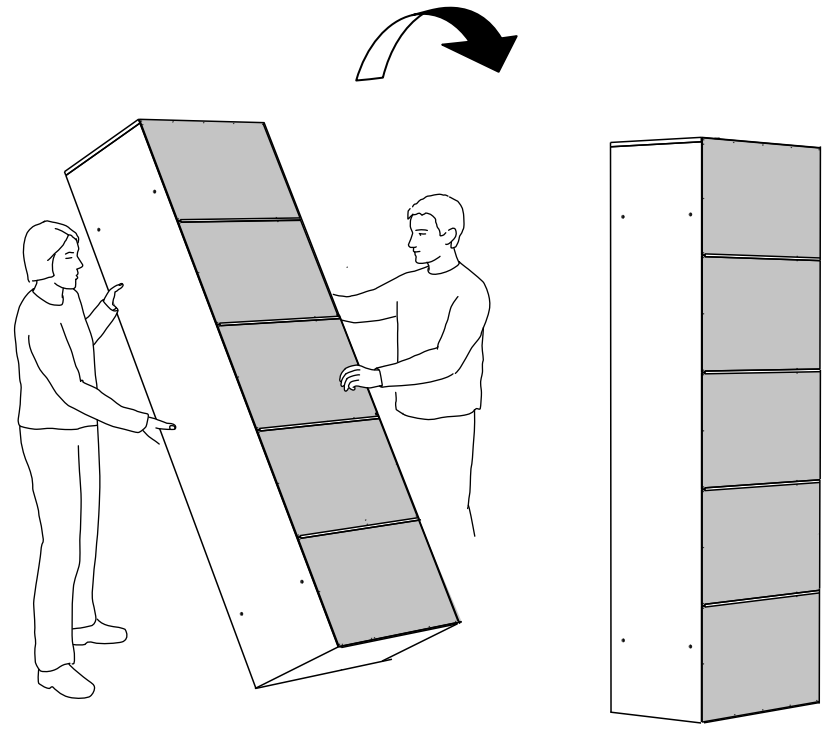
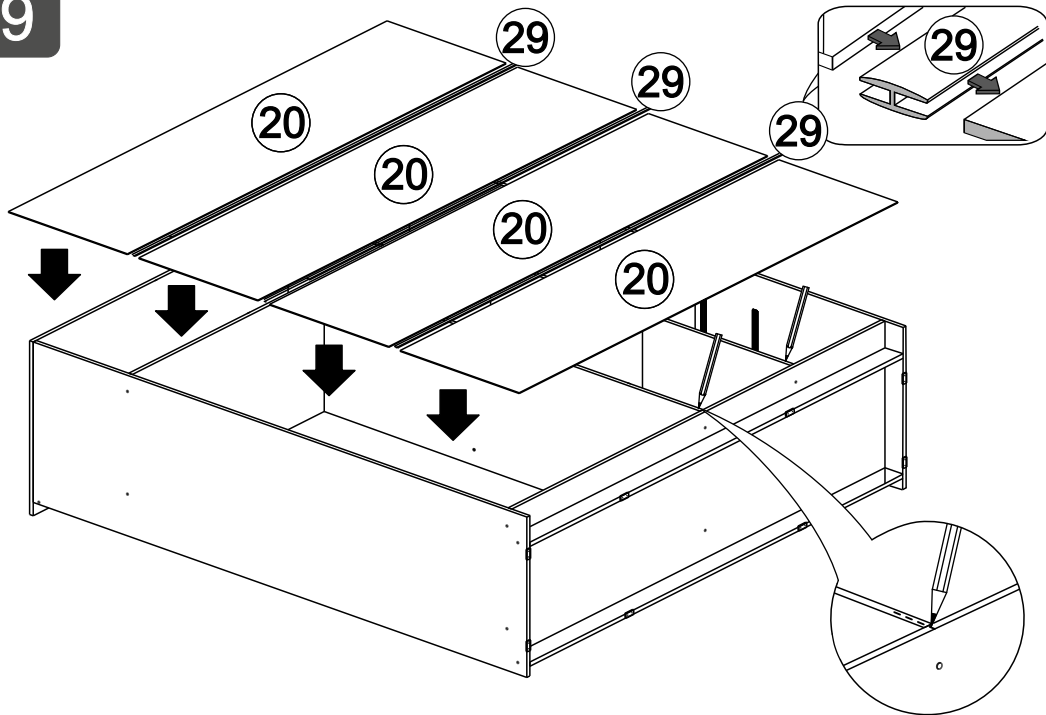


8



4

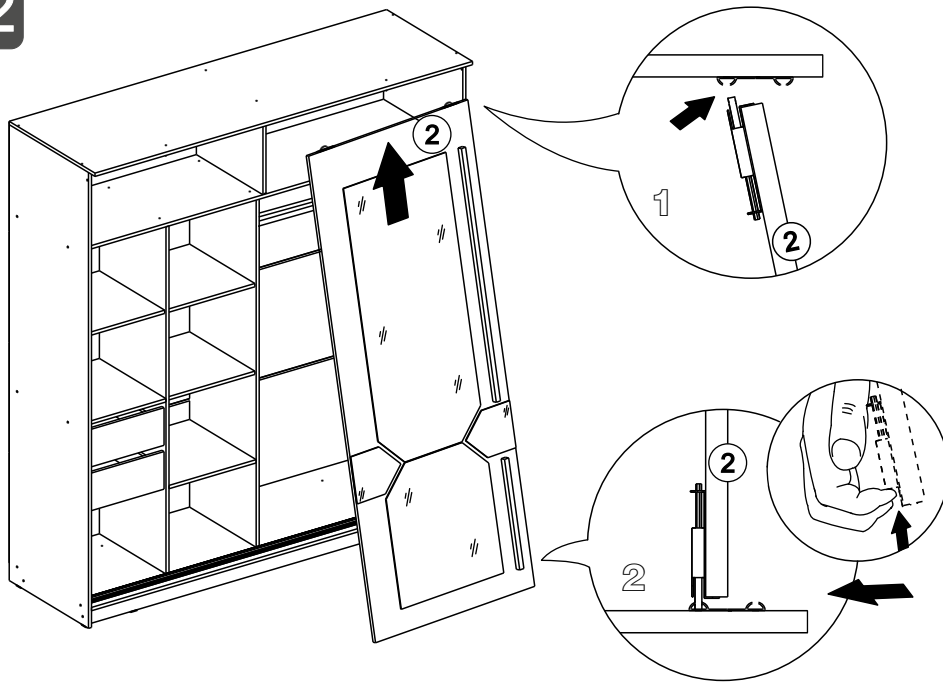
9



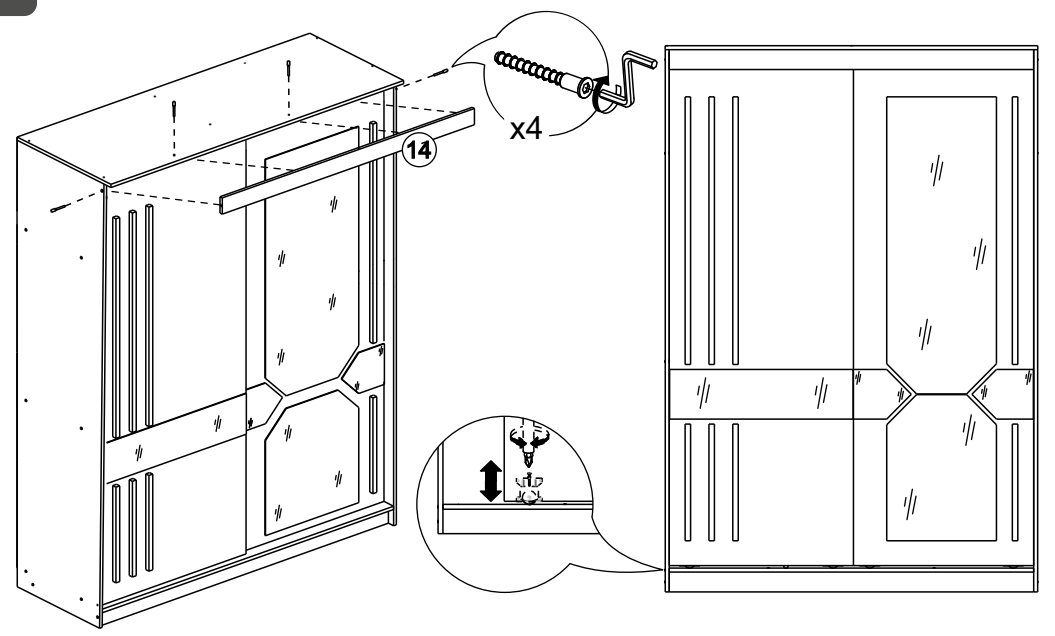
5



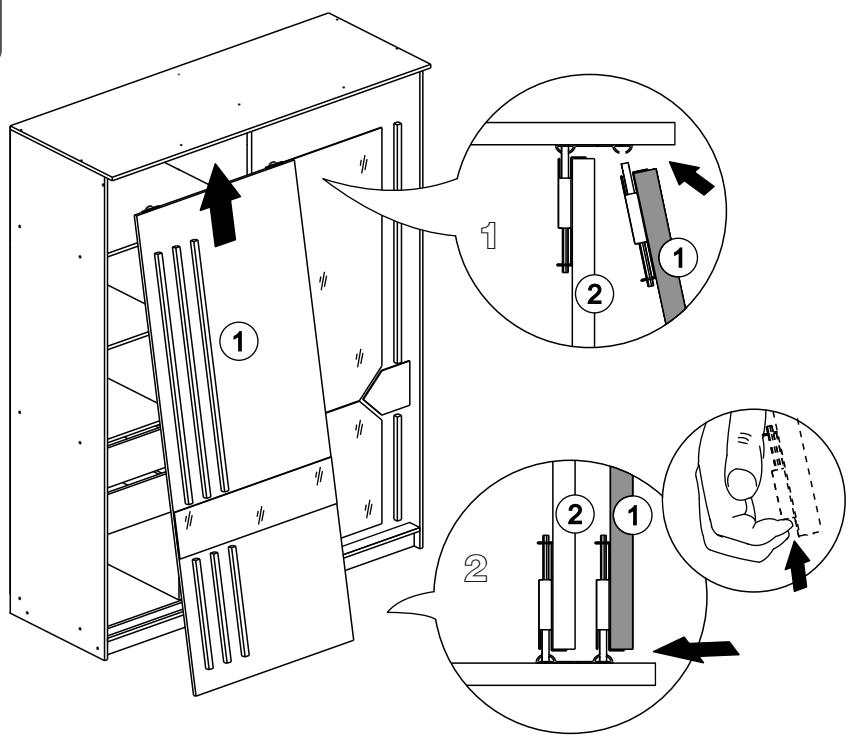
12



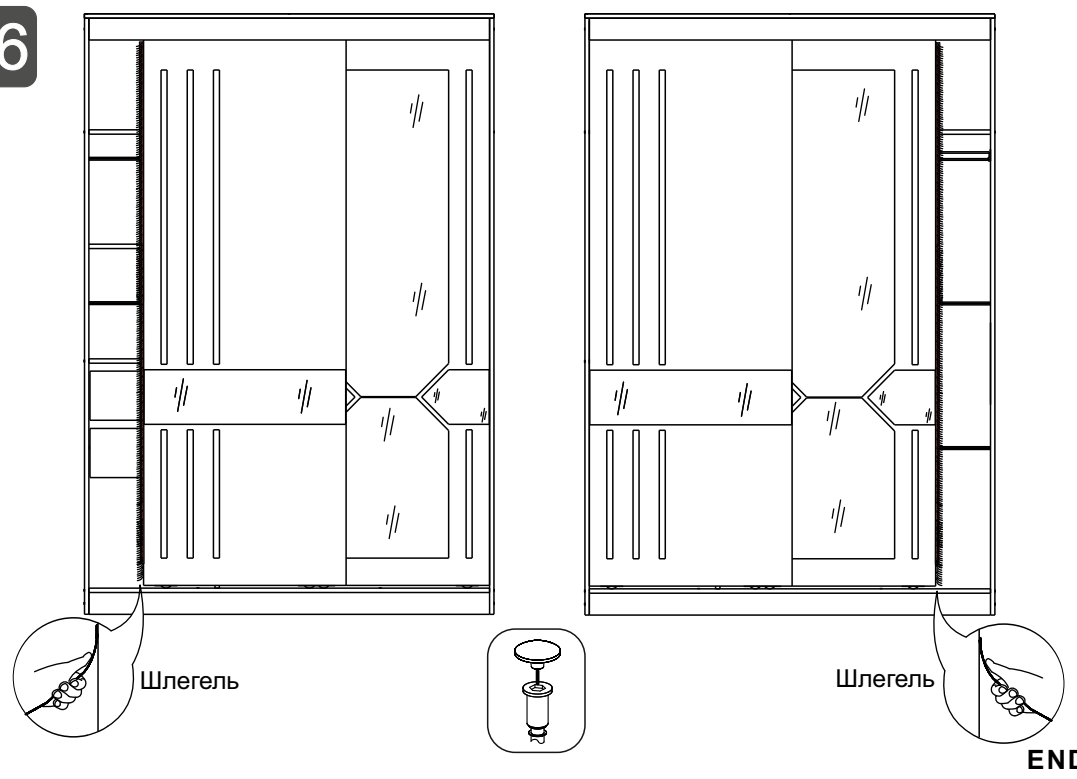
15



14



16



7

END